

# Leier

Leier



Kémény



### LSK KÉMÉNY

2-6. oldalig



Beépítési videó

### SMART KÉMÉNY

7-10. oldalig



Beépítési videó

### LK KÉMÉNY

11-13. oldalig



Beépítési videó



**LSK, SMART és LK**  
**kémények**  
*Beépítési útmutató*

Kiadva: 2020. június 4.

## Kivitelezési előírások, követelmények

A LEIER kémények építését minden esetben az idevonatkozó szabályok és a gyártói utasítások betartásával kell végezni. Kivitelezés megkezdése előtt, meg kell győződni arról, hogy a felépítendő kémény típusa és egyéb paraméterei, az alkalmazandó tüzelő berendezéssel és az épület kialakításával, stb összhangban van-e, valamint egyeztetni szükséges a területileg illetékes kéményseprőipari közszolgáltatóval. Az általános biztonsági szabályokat a kémények építése során mindig be kell tartani!

### A LEIER kémények építése során az alábbi szempontokat kell figyelembe venni:

- A LEIER kémények komplett rendszerek, melyek kivitelezése során az adott rendszer minden elemét be kell építeni! Az elemek nem hagyhatók el és nem helyettesíthetők idegen termékekkel, például más gyártótól (nem az adott LEIER kéménytípushoz tartozó) származó alkatrészekkel!
- A kéményeket függőlegesen, elhúzás nélkül kell megépíteni.
- Felhasználás (beépítés) előtt mindig ellenőrizni kell a beépítendő elemeket (köpenyelemet, samott csövet stb). Csak teljesen hibátlan (repedés- és törésmentes) elemek építhetők be.
- Kémény köpenyelemek falazásához minősített M5 habarcsosztályú (5N/mm<sup>2</sup> nyomószilárdságú) falazóhabarcs alkalmazása javasolt.
- Az építés során folyamatosan ellenőrizni kell az elkészült köpenyszerkezet és a béléscsőszakasz függőlegességét.

- Az építés során ügyelni kell arra, hogy a már elkészült kéményszerkezetet semmilyen károsodás ne érje. Esetleges repedések, törések keletkezése esetén az elkészült kéményrészt vissza kell bontani!
- A kémények tetőn túlnyúló részének magassági mérete feleljen meg a vonatkozó tervezési előírásoknak. Ennek meghatározása tervezői feladat.
- A kémény tetőn túlnyúló részének magassága külön merevítés nélkül legfeljebb 1,50 m lehet. 1,50 m magasság felett külön merevítés szükséges. A merevítés a köpenyelemek sarkaiban lévő csatornába behelyezett betonacélokkal is történhet.
- A köpenyszerkezetet az alaptól a kitorkollásig megszakítás nélkül kell megépíteni. A földeméknél történő megszakítása, illetve bármilyen más épületszerkezettel történő helyettesítése tilos!
- A kész kémény megbontása kizárólag csatlakozások utólagos áthelyezése céljából megengedett. Átalakítást követően az üzemeltetéshez az illetékes kéményseprő ipari szolgáltató engedélye szükséges.

A felépített kéményeket csak a természetes kiszáradás és kötési idő letelte után lehet üzembe helyezni. A kémény üzembe helyezésekor az első felfűtést csak fokozatosan szabad végezni. A kéménytől az éghető anyag minimális távolsága legalább 5 cm legyen.

Kéményvizsgálatra, ellenőrzésre jogosult szakmai cég engedélye nélkül az új építésű kémények nem üzemeltethetők!

## LSK KÉMÉNY ÉPÍTÉSE

### LSK KÉMÉNY ÉPÍTÉSÉNEK MENETE (az alaptól a füstcsőcsatlakozásig)

LSK

1.	A kémény alapját statikailag megfelelően kell kialakítani. A kémény alá nedvesség elleni szigetelést (bitumenes lemezt) kell helyezni.
2.	Az alapra teljes felületen felhordott habarcságyba elhelyezzük a samott kondenzvíz elvezetőt.
3.	Az első (legalsó) köpenyelem alsó részét, az egységcsomagban található szellőzőrács méretének megfelelő méretben (21×18 cm) kivágjuk. <b>Használja a jelölőablont!</b>



4.	A kivágott köpenyelemet az alapra teljes felületen felhordott habarcságyba helyezzük, központosan a kondenzvíz elvezetőhöz igazítjuk és pontosan vízszintbe állítjuk. A samott idom felső pereme és a köpenyelem felső lapja közötti távolság legfeljebb 16 cm legyen.
5.	Helyezzük fel a falazóablont (opcionális tartozék) a köpenyelemre, majd hordjuk fel a habarcsot a köpenyelemre. Az esetleges lyukakat, tömörségi hibákat a habarccsal teljesen tömítsük el. Minden esetben ügyeljünk a köpenyelem belső peremének, illetve a sarkokban található szellőzési járatoknak a habarcsmentességére! Célszerű a kéménykürtő aljába rongyot vagy papírt teríteni, amelyek segítségével a munka befejezése után az építés során leesett hulladékok könnyen eltávolítható lesz.
6.	A habarcs felhordása után távolítsuk el a falazóablont.
7.	A következő köpenyelem lapját 21 cm (koromszák ajtónak megfelelő) szélességben kivágjuk. A teljes kivágás mérete 35×21 cm. (Célszerű a tisztítóajtó csatlakozó idomot szárazon a helyére illesztve ellenőrizni a kivágás pontosságát. <b>Használja a jelölőablont!</b>





8. Helyezzük el a kivágott köpenyelemet. Ügyeljünk a függőleges síkok tartására.

9. Helyezzük fel a falazósablont a köpenyelemre, majd hordjuk fel a habarcsot, végül távolítsuk el a falazósablont. Minden esetben ügyeljünk a köpenyelemek belső peremének a habarcsmentességére.

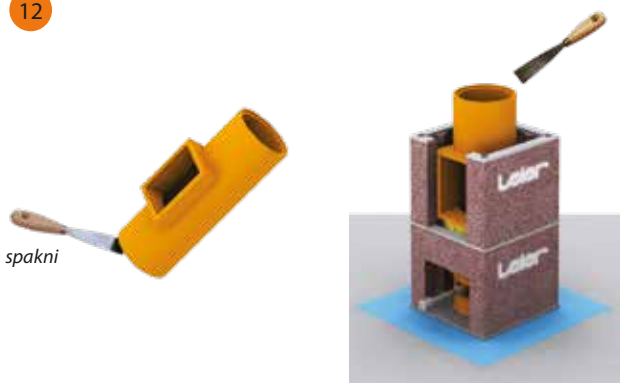
10. A kondenzvíz elvezető felső pereméig leeresztve, helyezzünk be egy ásványgyapot csőhéjat. Az elülső szellőző csatorna mentén – a fűrészlappal – vágjuk ki a hőszigetelő csőhéjat a tisztítónyílás méretének megfelelően. Fontos, hogy a szigetelő lap ne csússzon le a köpeny aljáig!

11. A mellékelt utasítás szerint keverjünk be olyan mennyiségű béléscső ragasztót, amit 45 percen belül felhasználunk. Megfelelő keverési aránnyal bekevert ragasztó utólagos hígítása TILOS.

**Fontos! +5 °C alatti hőmérsékleten a ragasztó nem köt, ezért +5 °C alatti hőmérsékleten a kéményépítés TILOS!**

12. Mindkét ragasztási felület nedves szivaccsal történő alapos áttörölése után hordjunk fel kellő mennyiségű béléscsőragasztót a tisztítóajtó-csatlakozó idom alsó peremének korcolására, a teljes ragasztási felületre. Helyezzük el az idomot, majd a belső felületen a kinyomódott ragasztót nedves szivaccsal töröljük le. Ezt követően a behelyezett idom felső peremét nedves szivaccsal töröljük át és kenjük be béléscsőragasztóval.

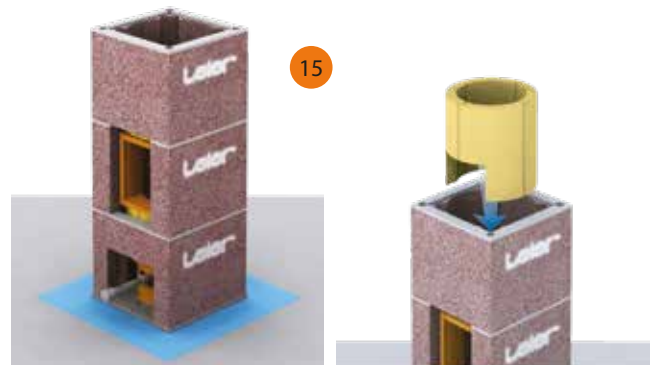
12



13. Helyezzük fel a következő köpenyelemet.

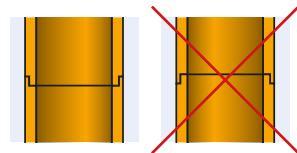
14. Helyezzük fel a falazósablont a köpenyelemre, majd hordjuk fel a habarcsot, végül távolítsuk el a falazósablont. Minden esetben ügyeljünk a köpenyelemek belső peremének a habarcsmentességére.

15. Helyezzük be a következő ásványgyapot lap elemeket. Ügyeljünk arra, hogy a sarkokban a szellőző légjáratok szabadon maradjanak. Az ásványgyapot lap élei soha ne essenek a sarkokra.



16. Mindkét ragasztási felület nedves szivaccsal történő alapos áttörölése után, hordjunk fel kellő mennyiségű ragasztót a samott béléscső alsó peremének korcolására, a teljes ragasztási felületére. Helyezzük el az idomot, majd a belső felületen a kinyomódott ragasztót nedves szivaccsal töröljük le. Ezt követően a behelyezett idom felső peremét is kenjük be ragasztóval.

16



17. A füstcsőcsatlakozásig a 13-16. pontokban leírtak szerint végezzük a kémény építését.

## FÜSTCSŐCSATLAKOZÁS KIALAKÍTÁSA

LSK

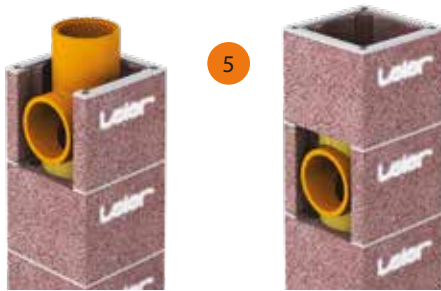
1. A kívánt magasság elérésekor szárazon (ragasztás nélkül) helyezzük be a samott füstcső csatlakozó idomot, majd mérjük meg mekkora részt kell kivágni a következő köpenyelemből, valamint LSK kéményeknél az ásványgyapot csőhéjból.

2. Vágjuk ki a köpenyelemet az egységcsomagban található ásványgyapot előlap (EL) méretének megfelelően úgy, hogy a csatlakozó cső és a köpenyelem között oldalt legalább 1 cm, alul és fölül pedig legalább 4 cm hézag legyen. **Használja a jelölősablont!**

3. Helyezzük el a kivágott köpenyelemet.



4. Építsük be a füstcső csatlakozó idomot. Ezt a tisztítóajtó csatlakozó idom beépítéséhez hasonlóan végezzük.
5. Ügyeljünk az ásványgyapot lap füstcső csatlakozó idom körüli megfelelő kialakítására!
6. A továbbiakban a korábban a 13-16. pontokban leírtak szerint végezzük a kémény építését.



Cserépkályha csatlakozó - Beépítési videó

## FÜSTCSŐ CSATLAKOZÓ KIALAKÍTÁSA CSERÉPKÁLYHA CSATLAKOZÓVAL

LSK

1. A kívánt magasság elérésekor szárazon (ragasztás nélkül) helyezzük fel a bekötéssel érintett köpenyelem(ek)et. Cserépkályha csatlakozó idom négyzetes profilját sablonként használva, rajzoljuk fel a köpenyelem(ek)re a bekötés helyét a kéménykürtő hossz tengelyére szimmetrikusan úgy, hogy oldalanként 5 mm-t hagyjunk rá.
2. A berajzolt vonal mentén sarokcsiszolóval vágjuk ki a köpenyelem(ek)en a nyílás helyét.
3. Csatlakozó idom íves oldalát igazítsuk a bélésű külső ívéhez, majd a csatlakozó idomot a köpenyen kivágott nyíláson keresztül illesszük a szárazon behelyezett bélésű csőre, szimmetrikusan a nyílásra.



4. A szárazon behelyezett bélésű csőre rajzoljuk be a szükséges kivágás helyét, majd a bélésű csövet kivéve, vágjuk ki sarokcsiszoló segítségével a nyílást.
5. Folytassuk a kémény építését a kivágott bélésű csővel és köpenyelemmel kezdve. A bekötésig megépített szakasz szilárdulásáét követően, mindkét ragasztási felület bőséges nedvesítése után ragasszuk fel bélésű csővel a csatlakozó elemet.



6. A frissen felragasztott cserépkályha csatlakozó idomot a bélésű csőhöz rögzítjük a ragasztó szilárdulásáig.
7. Cserépkályha csatlakozó idom és a köpeny közti hézagot, nem éghető rugalmas tömítőanyaggal (pl.: keramikus zsinór) tömítjük.

## FÖDÉMEKEN TÖRTÉNŐ ÁTVEZETÉS KIALAKÍTÁSA

LSK

1. A földemen történő átvezetések kialakítása során ügyelni kell arra, hogy a földemen átvezetett kéménytest és a földémszerkezet között ne lehessen merev kapcsolat. A földem és a kéményköpeny között – minden oldalon – legalább 2 cm széles hézagot kell biztosítani, melyet rugalmas, nem éghető szigetelőanyaggal – pl.: kőzetgyapot – kell kitölteni. (Éghető anyagú földem esetén 5 cm.)



## FELSŐ TISZTÍTÓNYÍLÁS KIALAKÍTÁSA

LSK

1. A felső tisztítónyílás kialakításának menete megegyezik az alsónál ismertetett beépítéssel. A hőtágulásból adódó esetleges mozgások miatt ügyelni kell arra, hogy a samott keret és a köpenyelem kivágása között – a felül szükséges – legalább 2 cm-es hézag minden esetben meglegyen.

## KÉMÉNYKITORKOLLÁS KIALAKÍTÁSA

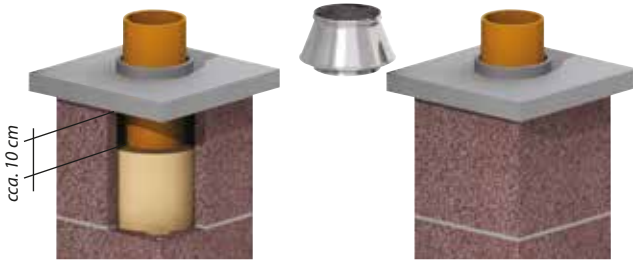
LSK

### Gyári beton fedlappal

1. Helyezzük el az utolsó (legfelső) köpenyelemet.
2. Utolsó szigetelő lapot vágjuk méretre úgy, hogy az utolsó köpeny felső síkjától 10 cm-rel lejjebb végződjön.
3. Terítsünk habarcsot a köpenyelemre, majd a leterített habarcsra helyezzük rá a gyári beton fedlappot.
4. Szárazon (ragasztás nélkül) behelyezzük az utolsó (legfelső) samott béléscső elemet, majd erre felmérjük a fedlap peremének felső síkjától a torkolati kúp magasságát (távartóval) úgy, hogy a torkolati kúp távtartói a peremre ráüljenek.
5. Ezután vágjuk mérete a samott béléscső elemet, majd ragasszuk a helyére.

1-4

4-5



6. Felhelyezzük a torkolati kúpot úgy, hogy a torkolati kúp távtartói a peremre ráüljenek.
7. A torkolati kúp és a samott béléscsővég közötti körbefutó hézagot tömítőpasztával zárjuk le.
8. Helyezzük fel az esővédőt (opcionális tartozék).



### Helyszíni beton fedlappal

1. Helyezzük el az utolsó (legfelső) köpenyelemet.
2. Készítsük el a fedlap zsaluzatát és a köpenyelemre terített habarcsba helyezzük fel a zsaluzó gyűrűt (ZSGY).
3. Öntsük ki betonnal a fedlapot.
4. Szárazon (ragasztás nélkül) behelyezzük az utolsó (legfelső) samott béléscső elemet, majd erre felmérjük a fedlap felső élétől a torkolati kúp magasságát.
5. A samott béléscső elemet méretre vágjuk, majd a helyére ragasztjuk.

2



sarokcsiszoló

5



6. Felhelyezzük a torkolati kúpot.
7. A torkolati kúp és a samott béléscsővég közötti körbefutó hézagot tömítőpasztával zárjuk el.
8. Helyezzük fel az esővédőt.

7



tömítőpaszta

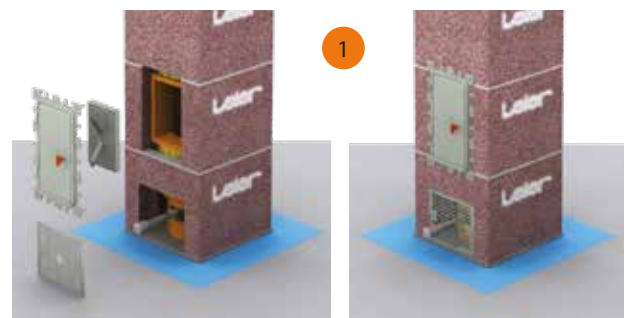
8



## BEFEJEZŐ MUNKÁLATOK

LSK

1. Helyezzük el a tisztítóajtó elemeket és a szellőzőrácst. Ügyeljünk a központos elhelyezkedésre.
2. Illesszük a helyére az ásványgyapot előlapot (EL).
3. Készítsük el a kémény külső felületképzését (vakolás).
4. A kéményt minden esetben csak a természetes kiszáradás és kötési idő után lehet üzembe helyezni.



2



## A Leier kémények szellőzőjratának hasznosítása

A Leier kémények szellőzős típusú kéménykialakításánál, a szellőzőjrat felhasználható a tüzelőberendezés égési levegőjének biztosítására a következők szerint:

A kéményköpenyben kialakításra került szellőzőjrat a gyári kivitelben történő felépítése során zárt kürtöt képez.

Ahhoz, hogy a tüzelőberendezés számára szállítani tudja az égési levegőt, a köpenyelem szellőzős oldalán meg kell nyitni a zárt kürtöt két helyen: a kémény felső- és alsó szakaszán.

A felső – az opcionálisan kapható szellőzőrács méretéhez igazodó – nyílás a kéményfej felső szakaszán sarokcsiszoló segítségével alakítható ki, célszerűen olyan módon, hogy csapadék ne jusson be rajta keresztül a kémény belsejébe.

A felső bevezetés kialakítása során ügyelni kell arra is, hogy a kémény kitorkollásán kiáramló égéstermék ne jusson be a légjratba! A beépítésre kerülő csatlakozás nem tartozéka a kéménynek, az a tüzelőberendezés alkatrésze kell, hogy legyen.

A szellőzőjrat felhasználható azon helyiségek kiszellőztetésére, melyeken keresztül halad. Ebben az esetben az alsó kivágást a helyiségben a külön megvásárlandó szellőzőrács méretére és formájára kell kialakítani. A felső kivágás a fentiekben leírtaknak megfelelően legyen kialakítva.

**Fontos:** a gyári fedlapon NINCS nyílás kialakítva a szellőzőjrat hasznosításának céljából!



## A KIVITELEZÉSI HIBÁKRÓL

A korszerű kémények építése során számos építési hibával találkozhatunk. Ezek jellemzője, hogy különböző mértékben korlátozzák (súlyosabb esetekben akadályozzák) a kémények rendeltetésszerű működését. Alapvető hiba az idevonatkozó **gyártói ajánlások figyelmen kívül hagyása**. Fontos, hogy a kémények építése során betartsuk a gyártó utasításait.

### Jellemző kivitelezési hibák:

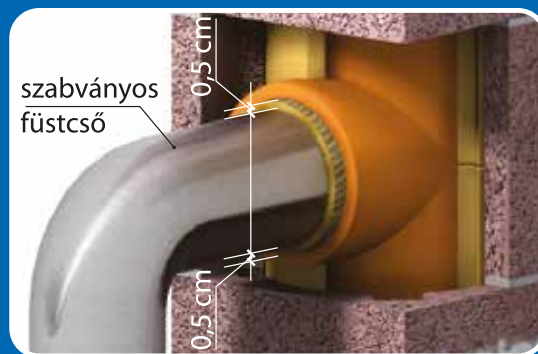
- Nem megfelelő alapozás, ebből adódó esetleges süllyedés. Fontos, hogy a teherhordó falak alatti alapozással megegyező paraméterekkel rendelkező alaptest készüljön a kéménytest alatt is.
- A kéményköpeny és a füstcsőrendszer függőlegességének pontatlan kialakítása. A pontatlanul megépített köpenyszerkezet következménye, hogy a füstcső rendszer sem alakítható ki minden esetben pontosan (a központozó elemek következtében).
- A füstcső építése során a samott béléscső elemek illesztésénél a kitüremkedő ragasztóréteget nem, vagy nem megfelelően távolítjuk el.
- A béléscső ragasztóját a felhasználási időn túl is alkalmazták.

### Tanúsítványok:

A LEIER termékekhez tartozó minőségi tanúsítványok cég-csoportunk honlapján ([www.leier.eu](http://www.leier.eu)) tekinthetők meg.

## FIGYELEM!

A KÉMÉNYFÜSTCSŐCSATLAKOZÓ SAMOTT ELEME ÉS A TÜZELŐBERENDEZÉS FÜSTCSÖVE KÖZÖTTI GYÜRÜS HÉZAG LEGALÁBB 0,5 MM LEGYEN. A DILATÁCIÓS RÉST TŰZÁLLÓ TÖMÍTŐZSINÓRRAL KELL KITÖLTENI.



## SMART KÉMÉNY ÉPÍTÉSE

**FIGYELEM!** Az első négy kéményköpenybe nem kerül szigetelőlap!

### SMART KÉMÉNY ÉPÍTÉSÉNEK MENETE (az alaptól a füstcsőcsatlakozásig) SMART

1. A kémény alapját statikailag megfelelően kell kialakítani. A kémény alá nedvesség elleni szigetelést (bitumenes lemezt) kell helyezni.
2. Az alapra teljes felületen felhordott habarcságyba elhelyezzük a samott kondenzvíz elvezetőt.
3. Az első (legalsó) köpenyelem alsó részét a samott kondenzvíz elvezető idom kifolyócsővének megfelelő méretben kivágjuk. **Használja a jelölőablont!**



4. A kivágott vagy kifűrt köpenyelemet az alapra teljes felületen felhordott habarcságyba helyezzük, központosan a kondenzvíz elvezetőhöz igazítjuk és pontosan vízszintbe állítjuk. A samott idom felső pereme és a köpenyelem felső lapja közötti távolság legfeljebb 16 cm legyen.

5. Hordjuk fel a habarcsot a köpenyelemre. Az esetleges lyukakat, tömörségi hibákat a habarccsal teljesen tömítsük el. Minden esetben ügyeljünk a köpenyelem belső peremének, illetve a sarkokban található szellőzési járatoknak a habarcsmentességére! Célszerű a kéménykürtő aljába rongyot vagy papírt teríteni, amelyek segítségével a munka befejezése után az építés során leesett hulladék könnyen eltávolítható lesz.



6. A következő köpenyelem lapját 21 cm (koromszák ajtónak megfelelő) szélességben kivágjuk. A teljes kivágás mérete 35x21 cm. (Célszerű a tisztítóajtó csatlakozó idomot szárazon a helyére illesztve ellenőrizni a kivágás pontosságát. **Használja a jelölőablont!**

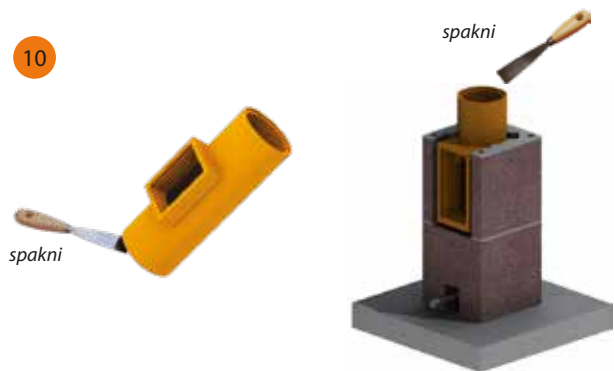
7. Helyezzük el a kivágott köpenyelemet. Ügyeljünk a függőleges síkok tartására.

8. Hordjuk fel a habarcsot a köpenyelemre. Minden esetben ügyeljünk a köpenyelemek belső peremének a habarcsmentességére.



9. A mellékelt utasítás szerint keverjük be olyan mennyiségű bélelcső ragasztót, amit 45 percen belül felhasználunk. Megfelelő keverési aránnyal bekevert ragasztó utólagos hígítása TILOS. **Fontos! +5 °C alatti hőmérsékleten a ragasztó nem köt, ezért +5 °C alatti hőmérsékleten a kéményépítés TILOS!**

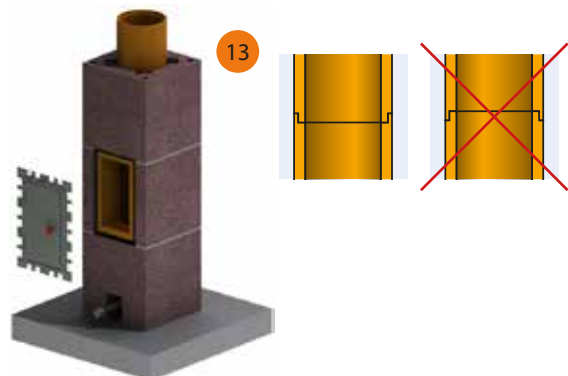
10. Mindkét ragasztási felület nedves szivaccsal történő alapos áttörése után, hordjunk fel kellő mennyiségű ragasztót a tisztítóajtó csatlakozó idom alsó peremének korcolására, a teljes ragasztási felületre. Helyezzük el az idomot, majd a belső felületen a kinyomódott ragasztót nedves szivaccsal töröljük le. Ezt követően a behelyezett idom felső peremét nedves szivaccsal töröljük át és kenjük be ragasztóval.



11. Helyezzük fel a következő köpenyelemet.

12. Hordjuk fel a habarcsot a köpenyelemre. Minden esetben ügyeljünk a köpenyelemek belső peremének a habarcsmentességére.

13. Mindkét ragasztási felület nedves szivaccsal történő alapos áttörése után, hordjunk fel kellő mennyiségű ragasztót a samott bélelcső alsó peremének korcolására, a teljes ragasztási felületre. Helyezzük el az idomot, majd a belső felületen a kinyomódott ragasztót nedves szivaccsal töröljük le. Ezt követően a behelyezett idom felső peremét is kenjük be ragasztóval.



14. Helyezzük fel a következő köpenyelemet.

15. A köpenyelemre helyezzük fel a 3 db szigetelőstartó fület, a köpenyelem 3 különböző oldalára.



16. Hordjuk fel a habarcsot köpenyelemre. Minden esetben ügyeljünk a köpenyelemek belső peremének a habarcsmentességére.
17. Mindkét ragasztási felület nedves szivaccsal történő alapos át-törölése után, hordjunk fel kellő mennyiségű ragasztót a samott bélésű alsó peremének korcolására, a teljes ragasztási felületre. Helyezzük el az idomot, majd a belső felületen a kinyomódott ragasztót nedves szivaccsal töröljük le. Ezt követően a behelyezett idom felső peremét is kenjük be ragasztóval.
18. Helyezzük fel a következő köpenyelemet.
19. A szigeteléstartó fűlekig leeresztve, helyezzünk be egy ásványgyapot lapot. Ügyeljünk arra, hogy a sarkokban a szellőző légjáratok szabadon maradjanak. Az ásványgyapot lap élei soha ne essenek a sarkokra.
20. Hordjuk fel a habarcsot a köpenyelemre. Minden esetben ügyeljünk a köpenyelemek belső peremének a habarcsmentességére.
21. Mindkét ragasztási felület nedves szivaccsal történő alapos át-törölése után, hordjunk fel kellő mennyiségű ragasztót a samott bélésű alsó peremének korcolására, a teljes ragasztási felületre. Helyezzük el az idomot, majd a belső felületen a kinyomódott ragasztót nedves szivaccsal töröljük le. Ezt követően a behelyezett idom felső peremét is kenjük be ragasztóval.
22. Folytassuk a kéményépítést a következő köpenyelem elhelyezésével, a habarcs felhordásával, majd a szigetelő lap megfelelőképpen történő behelyezésével és a samott bélésű oszlop építésével, egészen addig, amíg a füstcsőcsatlakozás kialakítása történik.

17-20



4. Építjük be a füstcső csatlakozó idomot. Ezt a tisztítóajtó csatlakozó idom beépítéséhez hasonlóan végezzük.
5. Ügyeljünk az ásványgyapot lap füstcső csatlakozó idom körüli megfelelő kialakítására!

4-5



6. Folytassuk a kéményépítést a következő köpenyelem elhelyezésével, a habarcs felhordásával, majd a szigetelő lap megfelelőképpen történő behelyezésével és a samott bélésű oszlop építésével, egészen addig, amíg a felső tisztítónyílás, vagy a kitorcollás kialakítása történik.



Cserépkályha csatlakozó - Beépítési videó

## FÜSTCSŐCSATLAKOZÁS KIALAKÍTÁSA

SMART

1. A kívánt magasság elérésekor szárazon (ragasztás nélkül) helyezzük be a samott füstcső csatlakozó idomot, majd mérjük meg mekkora részt kell kivágni a következő köpenyelemből, valamint az ásványgyapot lapból.
2. Vágjuk ki a köpenyelemet az egységcsomagban található ásványgyapot előlap (EL) méretének megfelelően úgy, hogy a csatlakozó cső és a köpenyelem között oldalt legalább 1 cm, alul és fölül pedig legalább 4 cm hézag legyen. **Használja a jelölőablont!**
3. Helyezzük el a kivágott köpenyelemet.



## FÜSTCSŐ CSATLAKOZÓ KIALAKÍTÁSA CSERÉPKÁLYHA CSATLAKOZÓVAL

SMART

1. A kívánt magasság elérésekor szárazon (ragasztás nélkül) helyezzük fel a bekötéssel érintett köpenyelem(ek)et. Cserépkályha csatlakozó idom négyzetes profilját sablonként használva, rajzoljuk fel a köpenyelem(ek)re a bekötés helyét a kéménykürtő hossztengejére szimmetrikusan úgy, hogy oldalanként 5 mm-t hagyjunk rá.
2. A berajzolt vonal mentén sarokcsiszolóval vágjuk ki a köpenyelem(ek)en a nyílás helyét.



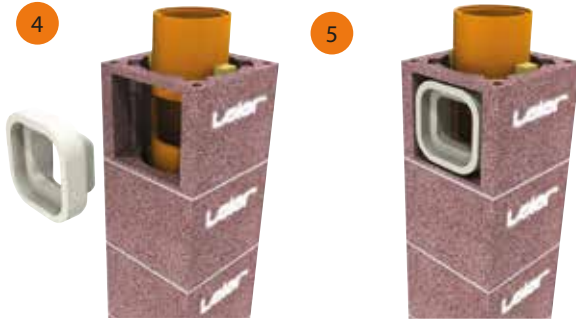
2

3. Csatlakozó idom íves oldalát igazítsuk a bélésű külső ívéhez, majd a csatlakozó idomot a köpenyen kivágott nyíláson keresztül illesszük a szárazon behelyezett bélésű csőre, szimmetrikusan a nyílásra.



4. A szárazon behelyezett bélészsőre rajzoljuk be a szükséges kivágás helyét, majd a bélészsövet kivéve, vágjuk ki sarokcsiszoló segítségével a nyílást.

5. Folytassuk a kémény építést a kivágott bélészsővel és köpenyelemmel kezdve. A bekötésig megépített szakasz szilárdulását követően, mindkét ragasztási felület bőséges nedvesítése után ragasszuk fel a bélészső ragasztóval a csatlakozó elemet.



6. A frissen felragasztott cserépkályha csatlakozó idomát a bélészsőhöz csavart huzallal rögzítjük a ragasztó szilárdulásáig.

7. Cserépkályha csatlakozó idom és a köpeny közti hézagot, nem éghető rugalmas tömítőanyaggal (pl.: keramikus zsinór) tömítjük.

## FÖDÉMEKEN TÖRTÉNŐ ÁTVEZETÉS KIALAKÍTÁSA

SMART

1. A földemen történő átvezetések kialakítása során mind a négy kémény esetében ügyelni kell arra, hogy a földemen átvezetett kéménytest és a földémszerkezet között ne lehessen merev kapcsolat. A földem és a kéményköpeny között – minden oldalon – legalább 2 cm széles hézagot kell biztosítani, melyet rugalmas, nem éghető szigetelőanyaggal – pl.: kőzetgyapot – kell kitölteni. (Éghető anyagú földem esetén 5 cm.)



## FELSŐ TISZTÍTÓNYÍLÁS KIALAKÍTÁSA

SMART

1. A felső tisztítónyílás kialakításának menete megegyezik az alsónál ismertetett beépítéssel. A hőtágulásból adódó esetleges mozgások miatt ügyelni kell arra, hogy a samott keret és a köpenyelem kivágása között – a felül szükséges – legalább 2 cm-es hézag minden esetben meglegyen.

## KÉMÉNYKITORKOLLÁS KIALAKÍTÁSA

SMART

### Gyári beton fedlappal

1. Helyezzük el az utolsó (legfelső) köpenyelemet.
2. Utolsó szigetelő lapot vágjuk méretre úgy, hogy az utolsó köpeny felső síkjától cca. 5 cm-rel lejjebb végződjön.
3. Terítsünk habarcsot a köpenyelemre, majd a leterített habarcsra helyezzük rá a gyári beton fedlapot.
4. Szárazon (ragasztás nélkül) behelyezzük az utolsó (legfelső) samott bélészső elemet, majd erre felmérjük a fedlap peremének felső síkjától a torkolati kúp magasságát (cca. 1 cm).



5. Ezután vágjuk mérete a samott bélészső elemet, majd ragasszuk a helyére.



6. Felhelyezzük a torkolati kúpot úgy, hogy a kúp a fedlap peremére ráüljön.
7. A torkolati kúp és a samott bélészsővég közötti körbefutó hézagot tömítőpasztával zárjuk le.



## BEFEJEZŐ MUNKÁLATOK

SMART

1. Helyezzük el a tisztítóajtó elemeket. Ügyeljünk a központos elhelyezésre.



2. Illesszük a helyére az ásványgyapot előlapot (EL).



3. Készítsük el a kémény külső felületképzését (vakolás).
4. A kéményt minden esetben csak a természetes kiszáradás és kötési idő után lehet üzembe helyezni.

## A KIVITELEZÉSI HIBÁKRÓL

A korszerű kémények építése során számos építési hibával találkozhatunk. Ezek jellemzője, hogy különböző mértékben korlátozzák (súlyosabb esetekben akadályozzák) a kémények rendeltetésszerű működését. Alapvető hiba az idevonatkozó **gyártói ajánlások figyelmen kívül hagyása**. Fontos, hogy a kémények építése során betartsuk a gyártó utasításait.

### Jellemző kivitelezési hibák:

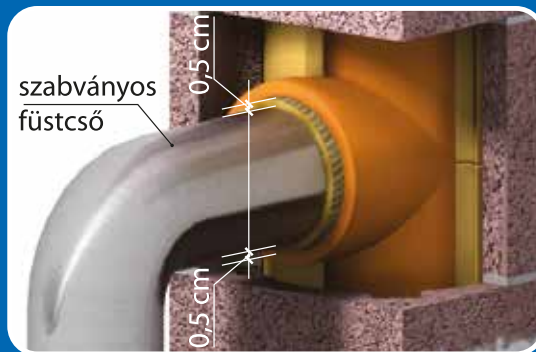
- Nem megfelelő alapozás, ebből adódó esetleges süllyedés. Fontos, hogy a teherhordó falak alatti alapozással megegyező paraméterekkel rendelkező alaptest készüljön a kéményttest alatt is.
- A kéményköpeny és a füstcsőrendszer függőlegességének pontatlan kialakítása. A pontatlanul megépített köpenyszerkezet következménye, hogy a füstcső rendszer sem alakítható ki minden esetben pontosan (a központosító elemek következtében).
- A füstcső építése során a samott béléscső elemek illesztésénél a kitüremkedő ragasztóréteget nem, vagy nem megfelelően távolítjuk el.
- A béléscső ragasztóját a felhasználási időn túl is alkalmazzák.

### Tanúsítványok:

A LEIER termékekhez tartozó minőségi tanúsítványok cég-csoportunk honlapján ([www.leier.eu](http://www.leier.eu)) tekinthetők meg.

## FIGYELEM!

A KÉMÉNYFÜSTCSŐCSATLAKOZÓ SAMOTT ELEME ÉS A TÜZELŐBERENDEZÉS FÜSTCSŐVE KÖZÖTTI GYÜRÜS HÉZAG LEGALÁBB 0,5 MM LEGYEN. A DILATÁCIÓS RÉST TŰZÁLLÓ TÖMÍTŐSZINÓRRAL KELL KITÖLTENI.



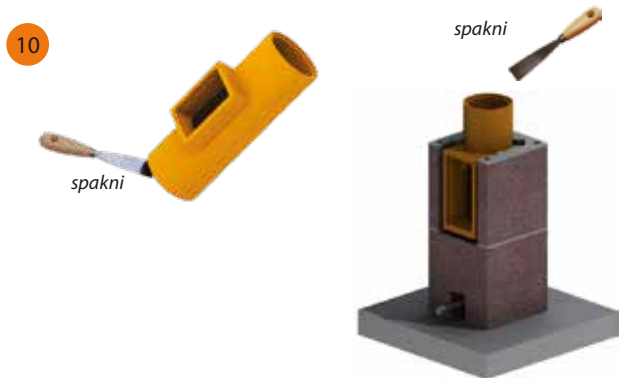
## LK KÉMÉNY ÉPÍTÉSE

LK KÉMÉNY ÉPÍTÉSÉNEK MENETE (az alaptól a füstcsőcsatlakozásig)		LK
1.	A kémény alapját statikailag megfelelően kell kialakítani. A kémény alá nedvesség elleni szigetelést (bitumenes lemezt) kell helyezni.	
2.	Az alapra teljes felületen felhordott habarcságyba elhelyezzük a samott kondenzvíz elvezetőt.	
3.	Az első (legalsó) köpenyelem alsó részét a samott kondenzvíz elvezető idom kifolyócsövének megfelelő méretben kivágjuk. <b>Használja a jelölőablont!</b>	
2		3
4.	A kivágott vagy kifűrt köpenyelemet az alapra teljes felületen felhordott habarcságyba helyezzük, központosan a kondenzvíz elvezetőhöz igazítjuk és pontosan vízszintbe állítjuk. A samott idom felső pereme és a köpenyelem felső lapja közötti távolság legfeljebb 16 cm legyen.	
5.	Hordjuk fel a habarcsot a köpenyelemre. Az esetleges lyukakat, tömörségi hibákat a habarccsal teljesen tömítsük el. Minden esetben ügyeljünk a köpenyelem belső peremének, illetve a sarkokban található szellőzési járatoknak a habarcsmentességére! Célszerű a kéménykürtő aljába rongyot vagy papírt teríteni, amelyek segítségével a munka befejezése után az építés során leesett hulladék könnyen eltávolítható lesz.	
		4-5
6.	A következő köpenyelem lapját 21 cm (koromszak ajtónak megfelelő) szélességben kivágjuk. A teljes kivágás mérete 35x21 cm. Célszerű a tisztítóajtó csatlakozó idomot szárazon a helyére illesztve ellenőrizni a kivágás pontosságát. <b>Használja a jelölőablont!</b>	
7.	Helyezzük el a kivágott köpenyelemet. Ügyeljünk a függőleges síkok tartására.	
8.	Hordjuk fel a habarcsot köpenyelemre. Minden esetben ügyeljünk a köpenyelemek belső peremének a habarcsmentességére.	



9. A mellékelt utasítás szerint keverjük be olyan mennyiségű béléscső ragasztót, amit 45 percen belül felhasználunk. Megfelelő keverési aránnyal bekevert ragasztó utólagos hígítása TILOS. **Fontos! +5 °C alatti hőmérsékleten a ragasztó nem köt, ezért +5 °C alatti hőmérsékleten a kéményépítés TILOS!**

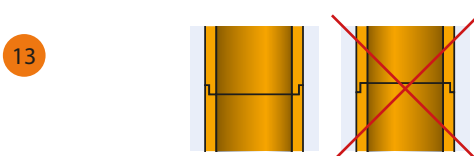
10. Mindkét ragasztási felület nedves szivaccsal történő alapos áttörése után, hordjunk fel kellő mennyiségű ragasztót a tisztítóajtó csatlakozó idom alsó peremének korcolására, a teljes ragasztási felületre. Helyezzük el az idomot, majd a belső felületen a kinyomódott ragasztót nedves szivaccsal töröljük le. Ezt követően a behelyezett idom felső peremét nedves szivaccsal töröljük át és kenjük be ragasztóval.



11. Helyezzük fel a következő köpenyelemet.

12. Hordjuk fel a habarcsot köpenyelemre. Minden esetben ügyeljünk a köpenyelemek belső peremének a habarcsmentességére.

13. Mindkét ragasztási felület nedves szivaccsal történő alapos áttörése után, hordjunk fel kellő mennyiségű ragasztót a samott béléscső alsó peremének korcolására, a teljes ragasztási felületre. Helyezzük el az idomot, majd a belső felületen a kinyomódott ragasztót nedves szivaccsal töröljük le. Ezt követően a behelyezett idom felső peremét is kenjük be ragasztóval.



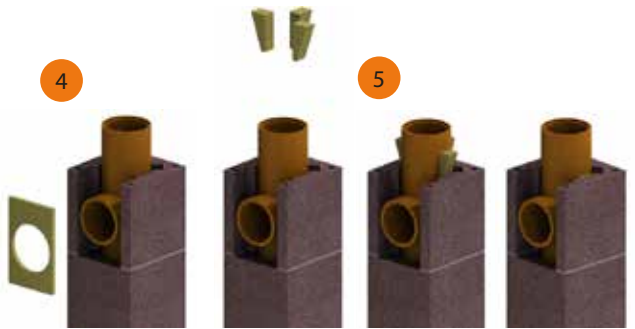
13

14. A samott bélésűcsövek és a köpenyelemek közül esetleg kinyomódott habarcsot vagy samott ragasztót, kellőképpen távolítsuk el!
15. Minden köpenyelem elhelyezése után négy ásványgyapot ék beszorításával támasszuk meg központosan a samott bélésűcsövet.
16. A következő köpenyelem elhelyezéséhez az ékeket vágjuk formára úgy, hogy a köpenyelemek felső síkjáig érjenek.



17. A füstcsőcsatlakozásig a 11-16. pontokban leírtak szerint végezzük a kémény építését.

5. A köpenyelem elhelyezése után négy ásványgyapot ék beszorításával támasszuk meg központosan a samott bélésűcsövet.



6. A továbbiakban a korábban a 11-16. pontokban leírtak szerint végezzük a kémény építését.



## FÜSTCSŐCSATLAKOZÁS KIALAKÍTÁSA

LK

1. A kívánt magasság elérésekor szárazon (ragasztás nélkül) helyezzük be a samott füstcső csatlakozó idomot, és mérjük meg mekkora részt kell kivágni a következő köpenyelemből.
2. Vágjuk ki a köpenyelemet az egységcsomagban található ásványgyapot előlap (EL) méretének megfelelően úgy, hogy a csatlakozó cső és a köpenyelem között oldalt legalább 1 cm, alul és fölül pedig legalább 4 cm hézag legyen. **Használja a jelölősablont!**
3. Helyezzük el a kivágott köpenyelemet.



4. Építsük be a füstcső csatlakozó idomot. Ezt a tisztítóajtó csatlakozó idom beépítéséhez hasonlóan végezzük.



Cserépkályha csatlakozó - Beépítési videó

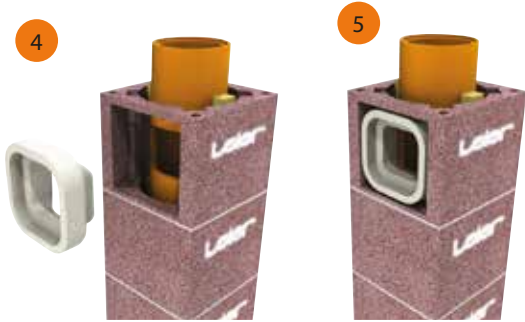
## FÜSTCSŐ CSATLAKOZÓ KIALAKÍTÁSA CSERÉPKÁLYHA CSATLAKOZÓVAL

LK

1. A kívánt magasság elérésekor szárazon (ragasztás nélkül) helyezzük fel a bekötéssel érintett köpenyelem(ek)et. Cserépkályha csatlakozó idom négyzetes profilját sablonként használva, rajzoljuk fel a köpenyelem(ek)re a bekötés helyét a kéménykürtő hossz tengelyére szimmetrikusan úgy, hogy oldalanként 5 mm-t hagyjunk rá.
2. A berajzolt vonal mentén sarokcsiszolóval vágjuk ki a köpenyelem(ek)en a nyílást.



3. Csatlakozó idom íves oldalát igazítsuk a bélésűcső külső ívéhez, majd a csatlakozó idomot a köpenyen kivágott nyíláson keresztül illesszük a szárazon behelyezett bélésűcsőre, szimmetrikusan a nyílásra.
4. A szárazon behelyezett bélésűcsőre rajzoljuk be a szükséges kivágás helyét, majd a bélésűcsövet kivéve, vágjuk ki sarokcsiszoló segítségével a nyílást.
5. Folytassuk a kémény építését a kivágott bélésűcsővel és köpenyelemmel kezdve. A bekötésig megépített szakasz szilárdulását követően, mindkét ragasztási felület bőséges nedvesítése után ragasszuk fel bélésűcső ragasztóval a csatlakozó elemet.



6. A frissen felragasztott cserépkályha csatlakozó idomot a béléscsőhöz csavart huzallal rögzítsük a ragasztó szilárdulásáig.
7. Cserépkályha csatlakozó idom és a köpeny közti hézagot, nem éghető rugalmas tömítőanyaggal (pl.: ásványgyapot) tömítsük.

## FÖDÉMEKEN TÖRTÉNŐ ÁTVEZETÉS KIALAKÍTÁSA LK

1. A földemen történő átvezetések kialakítása során ügyelni kell arra, hogy a földemen átvezetett kéménytest és a földémszerkezet között ne lehessen merev kapcsolat. A földém és a kéményköpeny között – minden oldalon – legalább 2 cm széles hézagot kell biztosítani, melyet rugalmas, nem éghető szigetelőanyaggal – pl.: kőzetgyapot – kell kitölteni. (Éghető anyagú földém esetén 5 cm.)



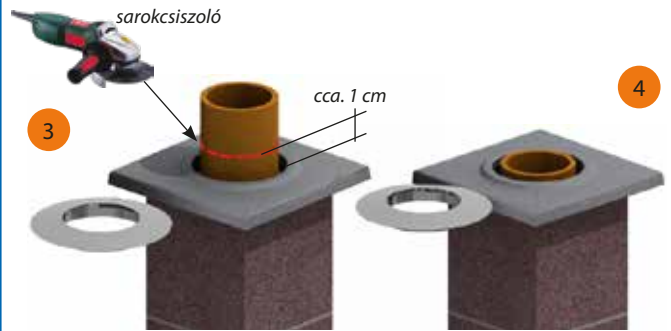
## FELSŐ TISZTÍTÓNYÍLÁS KIALAKÍTÁSA LK

1. A felső tisztítónyílás kialakításának menete megegyezik az alsónál ismertetett beépítéssel. A hőtágulásból adódó esetleges mozgások miatt ügyelni kell arra, hogy a samott keret és a köpenyelem kivágása között – a felül szükséges – legalább 2 cm-es hézag minden esetben meglegyen.

## KÉMÉNYKITORKOLLÁS KIALAKÍTÁSA LK

### Gyári beton fedlappal

1. Helyezzük el az utolsó (legfelső) köpenyelemet.
2. Terítsünk habarcsot a köpenyelemre, majd a leterített habarcsra helyezzük rá a gyári beton fedlapot.
3. Szárazon (ragasztás nélkül) behelyezzük az utolsó (legfelső) samott béléscső elemet, majd erre felmérjük a fedlap felső élétől a torkolati kúp magasságát úgy, hogy a torkolati kúp a fedlapra üljön rá.
4. A samott béléscső elemet méretre vágjuk, majd a helyére ragasztjuk és négy ásványgyapot ek beszorításával központosan beállítjuk.

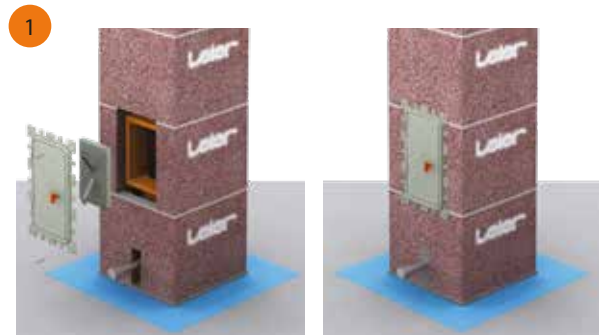


5. Felhelyezzük a torkolati kúpot úgy, hogy a torkolati kúp a fedlapra üljön rá.
6. A torkolati kúp és a samott béléscső vég közötti körbefutó hézagot tömítőpasztával zárjuk le.



## BEFEJEZŐ MUNKÁLATOK LK

1. Helyezzük el a tisztítóajtó elemeket. Ügyeljünk a központos elhelyezkedésre.
2. Illesszük a helyére az ásványgyapot előlapokat (EL).
3. Készítsük el a kémény külső felületképzését (vakolás).
4. A kéményt minden esetben csak a természetes kiszáradás és kötési idő után lehet üzembe helyezni.



## A Leier kémények szellőzőjáratának hasznosítása\*

A Leier kémények szellőzős típusú kéménykialakításánál, a szellőzőjárat felhasználható a tüzelőberendezés égési levegőjének biztosítására a következők szerint:

A kéményköpenyben kialakításra került szellőzőjárat a gyári kivitelben történő felépítése során zárt kürtőt képez.

Ahhoz, hogy a tüzelőberendezés számára szállítani tudja az égési levegőt, a köpenyelem szellőzős oldalán meg kell nyitni a zárt kürtőt két helyen: a kémény felső- és alsó szakaszán.

A felső – az opcionálisan kapható szellőzőrács méretéhez igazodó – nyílás a kéményfej felső szakaszán sarokcsiszoló segítségével alakítható ki, célszerűen olyan módon, hogy csapadék ne jusson be rajta keresztül a kémény belsejébe.

A felső bevezetés kialakítása során ügyelni kell arra is, hogy a kémény kitorkollásán kiáramló égéstermék ne jusson be a légjáratba! A beépítésre kerülő csatlakozás nem tartozéka a kéménynek, az a tüzelőberendezés alkatrésze kell, hogy legyen.

A szellőzőjárat felhasználható azon helyiségek kiszellőztetésére, melyeken keresztül halad. Ebben az esetben az alsó kivágást a helyiségben a külön megvásárlandó szellőzőrács méretére és formájára kell kialakítani. A felső kivágás a fentiekben leírtaknak megfelelően legyen kialakítva.

**Fontos:** a gyári fedlapon NINCS nyílás kialakítva a szellőzőjárat hasznosításának céljából!

\* Az LK kéménytípus esetében csak a kétkürtős kivitelben van szellőzőjárat.



## A KIVITELEZÉSI HIBÁKRÓL

A kémények építése során számos építési hibával találkozhatunk. Ezek jellemzője, hogy különböző mértékben korlátozzák (súlyosabb esetekben akadályozzák) a kémények rendeltetésszerű működését. Alapvető hiba az idevonatkozó **gyártói ajánlások figyelmen kívül hagyása**. Fontos, hogy a kémények építése során betartsuk a gyártó utasításait.

### Jellemző kivitelezési hibák:

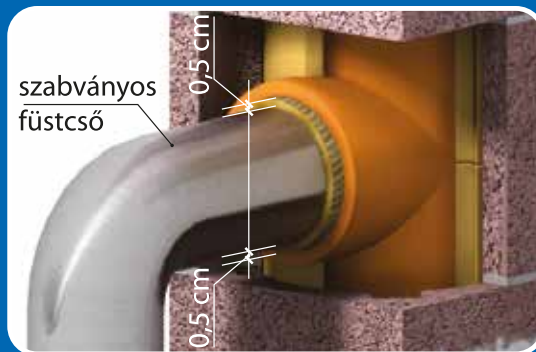
- Nem megfelelő alapozás, ebből adódó esetleges süllyedés. Fontos, hogy a teherhordó falak alatti alapozással megegyező paraméterekkel rendelkező alaptest készüljön a kéményttest alatt is.
- A kéményköpeny és a füstcsőrendszer függőlegességének pontatlan kialakítása. A pontatlanul megépített köpenyszerkezet következménye, hogy a füstcső rendszer sem alakítható ki minden esetben pontosan (a központozó elemek következtében).
- A füstcső építése során a samott bélésű elemek illesztésénél a kitüremkedő ragasztóréteget nem, vagy nem megfelelően távolítjuk el.
- A bélésű ragasztóját a felhasználási időn túl is alkalmazták.

### Tanúsítványok:

A LEIER termékekhez tartozó minőségi tanúsítványok cégcsoportunk honlapján ([www.leier.eu](http://www.leier.eu)) tekinthetők meg.

## FIGYELEM!

A KÉMÉNYFÜSTCSŐCSATLAKOZÓ SAMOTT ELEME ÉS A TÜZELŐBERENDEZÉS FÜSTCSÖVE KÖZÖTTI GYÜRÜS HÉZAG LEGALÁBB 0,5 MM LEGYEN. A DILATÁCIÓS RÉST TŰZÁLLÓ TÖMÍTŐZSINÓRRAL KELL KITÖLTENI.





1301



**LEIER HUNGÁRIA KFT.  
KISKUNLACHÁZI GYÁRTÓÜZEME**

2340 Kiskunlacháza, Rákóczi u. 92.  
Tel: 24/521-500 Fax: 24/521-521  
E-mail: kiskunlachaza@leier.hu

08

1301 – CPD – 0359

EN 13063-1

**LK ÉS LSK**

RENDSZER JELLEGŰ ÉGÉSTERMÉK ELVEZETŐ  
BERENDEZÉSEK KERÁMIA BÉLÉSCSŐVEKKEL

**LK: T400 N1 D 3 G50**

**LSK: T400 N1 D 3 G50**

Hővezetési ellenállás:	SZÁMITOTT ÉRTÉK
Ellenállóság hirtelen extrém hőmérsékletváltozások ellen:	G
Béléscső nyomószilárdsága:	30 m
Nyílásokkal ellátott szakaszok nyomószilárdsága:	30 m
Kémény köpenyelem nyomószilárdsága:	30 m
Kerámia béléscső ragasztóanyag nyomószilárdsága:	M 10
Érdesség átlagértéke:	r=0,0015 m
Gáztömrség tartóssága (béléscső savállósága):	≤ 0,5 %
Tűzállóság (hatás iránya kívülről kifelé) LSK típusnál:	F90
Fagyállóság:	NPD



1301



**LEIER HUNGÁRIA KFT.  
KISKUNLACHÁZI GYÁRTÓÜZEME**

2340 Kiskunlacháza, Rákóczi u. 92.  
Tel: 24/521-500 Fax: 24/521-521  
E-mail: kiskunlachaza@leier.hu

08

1301 – CPD – 0359

EN 13063-2

**LK ÉS LSK**

RENDSZER JELLEGŰ ÉGÉSTERMÉK ELVEZETŐ  
BERENDEZÉSEK KERÁMIA BÉLÉSCSŐVEKKEL  
NEDVES ÜZEMI KÖRÜLMÉNYEK KÖZÖTT

**LK: T200 N1 W 2 O00**

**LSK: T200 N1 W 2 O00**

Hővezetési ellenállás:	SZÁMITOTT ÉRTÉK
Ellenállóság hirtelen extrém hőmérsékletváltozások ellen:	O
Béléscső nyomószilárdsága:	30 m
Nyílásokkal ellátott szakaszok nyomószilárdsága:	30 m
Kémény köpenyelem nyomószilárdsága:	30 m
Kerámia béléscső ragasztóanyag nyomószilárdsága:	M 10
Érdesség átlagértéke:	r=0,0015 m
Gáztömrség tartóssága (béléscső savállósága):	≤ 0,5 %
Tűzállóság (hatás iránya kívülről kifelé) LSK típusnál:	F90
Fagyállóság:	NPD



1301



**LEIER HUNGÁRIA KFT.  
KISKUNLACHÁZI GYÁRTÓÜZEME**

2340 Kiskunlacháza, Rákóczi u. 92.  
Tel: 24/521-500 Fax: 24/521-521  
E-mail: kiskunlachaza@leier.hu

14

1301 – CPR – 0978

EN 13063-1

**Smart**

RENDSZER JELLEGŰ ÉGÉSTERMÉK ELVEZETŐ  
BERENDEZÉS KERÁMIA BÉLÉSCSŐVEKKEL

**T400 N1 D 3 G50**

Hővezetési ellenállás:	SZÁMITOTT ÉRTÉK
Ellenállóság hirtelen extrém hőmérsékletváltozások ellen:	G
Béléscső nyomószilárdsága:	30 m
Nyílásokkal ellátott szakaszok nyomószilárdsága:	30 m
Kémény köpenyelem nyomószilárdsága:	30 m
Kerámia béléscső ragasztóanyag nyomószilárdsága:	M 10
Érdesség átlagértéke:	r=0,0015 m
Gáztömrség tartóssága (béléscső savállósága):	≤ 0,5 %
Fagyállóság:	NPD

TELJESÍTMÉNYNYILATKOZAT AZONOSÍTÓ SZÁMA:  
LE KL13063-1/2-01 SmartHU



1301



**LEIER HUNGÁRIA KFT.  
KISKUNLACHÁZI GYÁRTÓÜZEME**

2340 Kiskunlacháza, Rákóczi u. 92.  
Tel: 24/521-500 Fax: 24/521-521  
E-mail: kiskunlachaza@leier.hu

14

1301 – CPR – 0978

EN 13063-2

**Smart**

RENDSZER JELLEGŰ ÉGÉSTERMÉK ELVEZETŐ  
BERENDEZÉS KERÁMIA BÉLÉSCSŐVEKKEL  
NEDVES ÜZEMI KÖRÜLMÉNYEK KÖZÖTT

**T200 N1 W 2 O00**

Hővezetési ellenállás:	SZÁMITOTT ÉRTÉK
Ellenállóság hirtelen extrém hőmérsékletváltozások ellen:	O
Béléscső nyomószilárdsága:	30 m
Nyílásokkal ellátott szakaszok nyomószilárdsága:	30 m
Kémény köpenyelem nyomószilárdsága:	30 m
Kerámia béléscső ragasztóanyag nyomószilárdsága:	M 10
Érdesség átlagértéke:	r=0,0015 m
Gáztömrség tartóssága (béléscső savállósága):	≤ 0,5 %
Fagyállóság:	NPD

TELJESÍTMÉNYNYILATKOZAT AZONOSÍTÓ SZÁMA:  
LE KL13063-1/2-01 SmartHU

A termékre vonatkozó teljesítménynyilatkozat a [www.leier.hu](http://www.leier.hu) honlapunkon elérhető, illetve letölthető. Vevőink kérésére a teljesítménynyilatkozat papírra nyomtatott példányát is kiadjuk.

A Leier Hungária kft.

## 33 év garanciát vállal

az általa gyártott kéményekre  
a feltüntetett feltételek szerint:

**LK:** savállóság; valamint nedvességgel szembeni érzéketlenség, vagy koromégéssel szembeni ellenállóság - használati mód szerint

**LSK:** savállóság; valamint nedvességgel szembeni érzéketlenség, vagy koromégéssel szembeni ellenállóság - használati mód szerint

**SMART:** savállóság; valamint nedvességgel szembeni érzéketlenség, vagy koromégéssel szembeni ellenállóság - használati mód szerint

**Multikeram/Multikeram LAS:** savállóság; valamint nedvességgel szembeni érzéketlenség és koromégéssel szembeni ellenállóság

**Multikeram LAS P1:** savállóság és nedvességgel szembeni érzéketlenség

### Koromégéssel szembeni ellenállóság:

A garanciális időszak alatt a gyártó biztosítja az MSZ EN 1457. szabvány 9. szakaszában foglaltak teljesülését a deklarált gáztömörégi osztálynak megfelelően.

### Savállóság:

A samott bélésű rendszer a normál használat esetén kicsapódó savaknak ellenáll, nem korrodál, nem perforálódik, illetve ezen hatás következtében a bélésűövek tömegvesztése nem haladja meg az MSZ EN 1457. szabvány 10. szakaszában rögzített mértéket.

Nedvességgel szembeni érzéketlenség:

A garanciális időszak alatt a gyártó biztosítja a kéményrendszer nedvességgel szembeni érzéketlenségét az EN 13063-2:2005. szabvány 5.3.2.1. szakasza alapján.

*A garanciális időszak kezdete a kémény vásárlásának napja, függetlenül a garanciajegy kiállításának napjától.*

*A garancia kizárólag abban az esetben érvényes, amennyiben a vevő a vásárlást követő, legfeljebb 6 hónapos jogvesztő határidőn belül a [garancia.leier.hu](http://garancia.leier.hu) weboldalon regisztrál. A határidő elmulasztásával a vevő a garancia érvényesítésére vonatkozó igényét elveszíti.*

Online regisztráció és a garanciára vonatkozó részletes leírás itt:

**[garancia.leier.hu](http://garancia.leier.hu)**



**Ügyfélszolgálat:**

Telefon: 96/512-000 • Fax: 96/512-001

e-mail: [ertekesites@leier.hu](mailto:ertekesites@leier.hu)

**[www.leier.eu](http://www.leier.eu)**