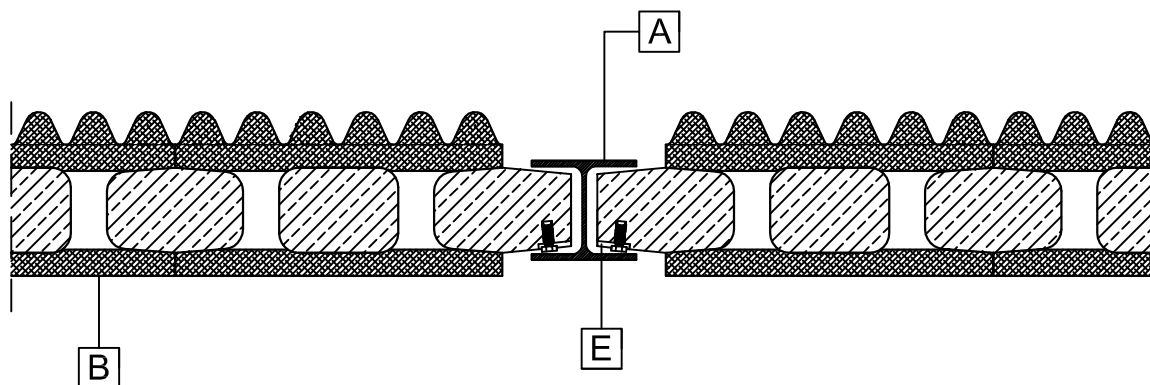
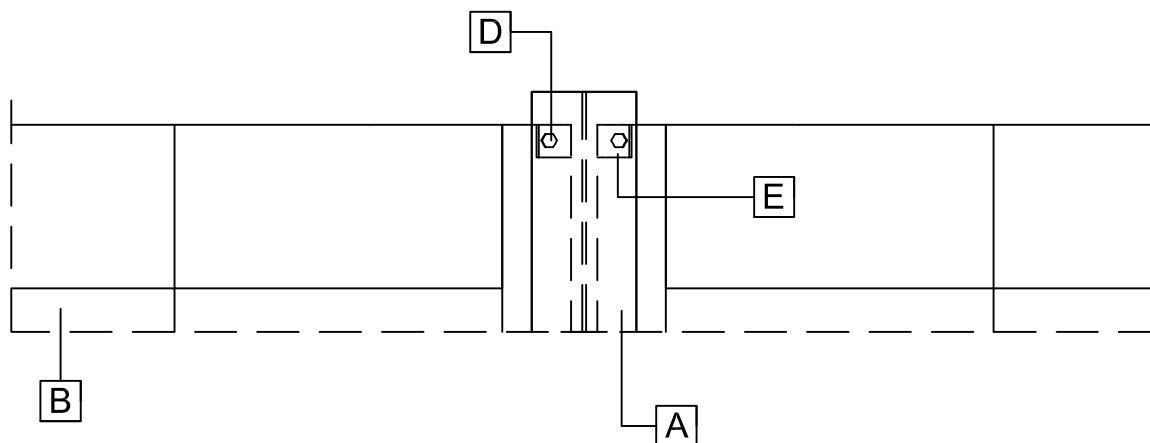


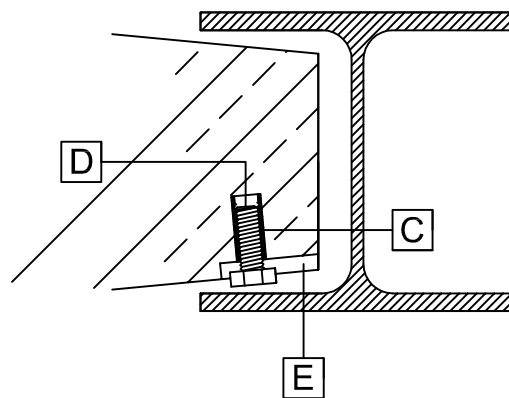
METSZET AZ ÉKELŐ CSAVARON KERESZTÜL



NÉZETRAJZ



- A** HEA 160 melegen hengerelt acél profil tartó oszlop
- B** DSi 25/13 - W durisol zajvédő fal
- C** Bebetonozott acéldűbel M 12
- D** M12- es ékelő csavar
- E** Horonykiképzés ékelőcsavar számára



ELŐREGYÁRTOTT ZAJVÉDŐ FELRENDSZER

ELEMELÉK KIÉKELÉSÉNEK RÉSZLETRAJZA ACÉL OSZLOPHOZ

[CM]

Sorszám:

6

Dátum: 2011-10-10

Rajkszám:

Részletrajzok - 001

Készítette: Bóti Gergő (előregyártás, speciális elemek munkaelőkészítés)

Készült: Leier Hungária Kft. jánossomorjai telephelyén (9241 Jánossomorja, Óvári út)

Leier

www.leier.hu