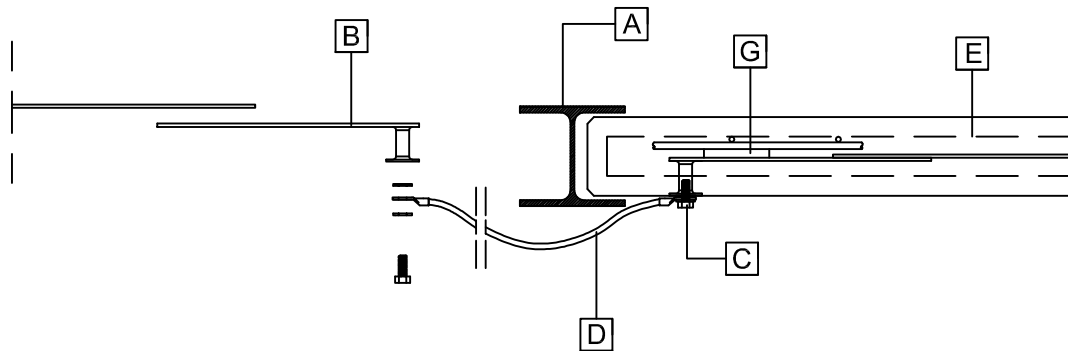
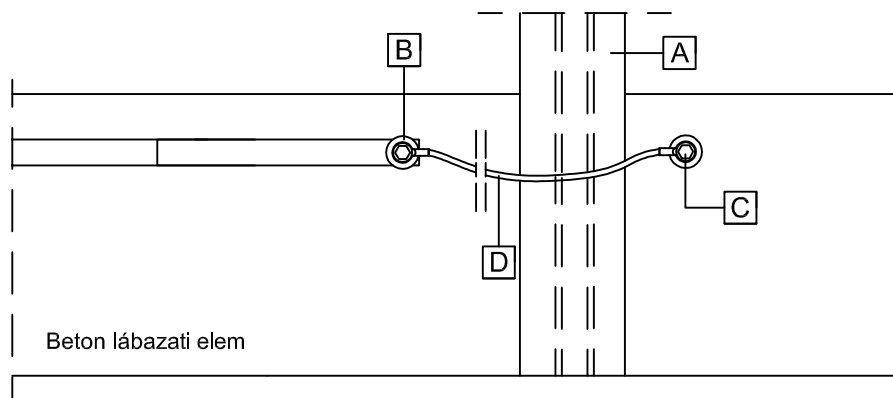


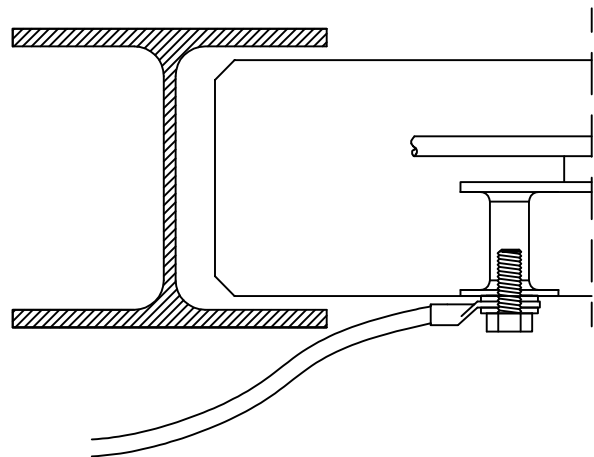
METSZET A FÖLDELÉSI HÜVELY SÍKJÁBAN



NÉZETRAJZ



- A** HEA 160 melegen hengerelt acél profil tartó oszlop
- B** Földelési hüvely - M16
- C** Menetes csavar M16, kétoldali alátéttel
- D** Elektromos átvezető / földelő kábel
- E** Vasalat külső síkja / betontakarás
- F** Horonykiképzés ékelőcsavar számára
- G** Földelőhüvelyt vasalattal összekötő acél lemez



ELŐREGYÁRTOTT ZAJVÉDŐ FELRENDSZER

LÁBAZATI BETONELEM FÖLDELÉSI RÉSZLETRAJZA

[CM]

Sorszám:

6

Dátum: 2011-10-10

Rajzszám:

Részletrajzok - 002

Készítette: Bóti Gergő (előregyártás, speciális elemek munkaelőkészítés)

Készült: Leier Hungária Kft. jánossomorjai telephelyén (9241 Jánossomorja, Óvári út)

Leier

www.leier.hu