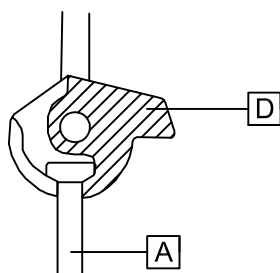
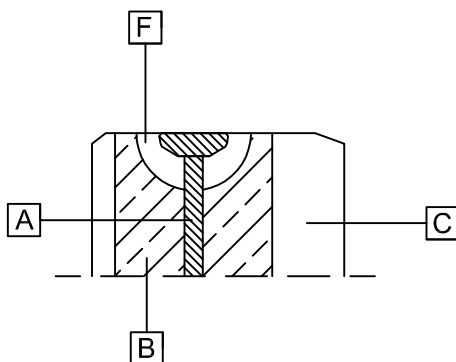
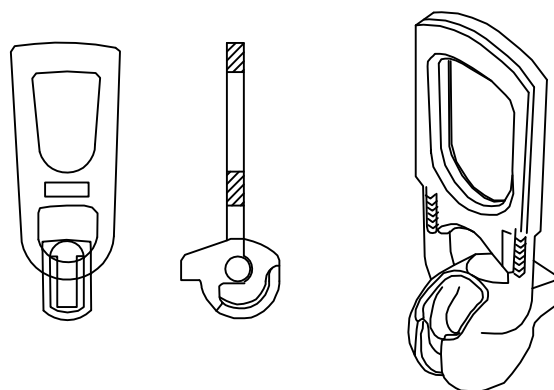


METSZET AZ ANKER SÍKJÁBAN



GÖMBFEJES EMELŐCSAP



- A** Gyárilag beépített acél emelőanker
- B** Kibetonozott belső betonmag
- C** Leier-Durisol köpenyelem
- D** Gömbfejes emelőfej, acél ankerhez
- E** Fél-gömb kirekesztés az emelőfej részére
- F** Horonykiképzés ékelőcsavar számára

ELŐREGYÁRTOTT ZAJVÉDŐ FELRENDSZER

GÖMBFEJES EMELŐCSAP BEÉPÍTÉSI RÉSZLETRAJZA

[CM]

Sorszám:

EMELŐFEJ RÉSZLETRAJZA

Dátum: 2011-10-10

6

Készítette: Bóti Gergő (előregyártás, speciális elemek munkaelőkészítés)

Rajzsám:

Készült: Leier Hungária Kft. jánossomorjai telephelyén (9241 Jánossomorja, Óvári út)

Részletrajzok - 003

Leier

www.leier.hu