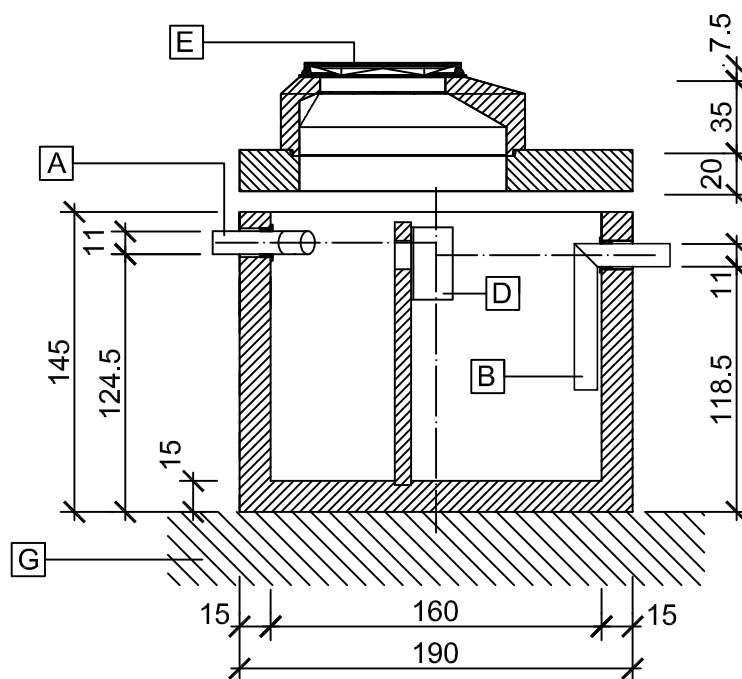
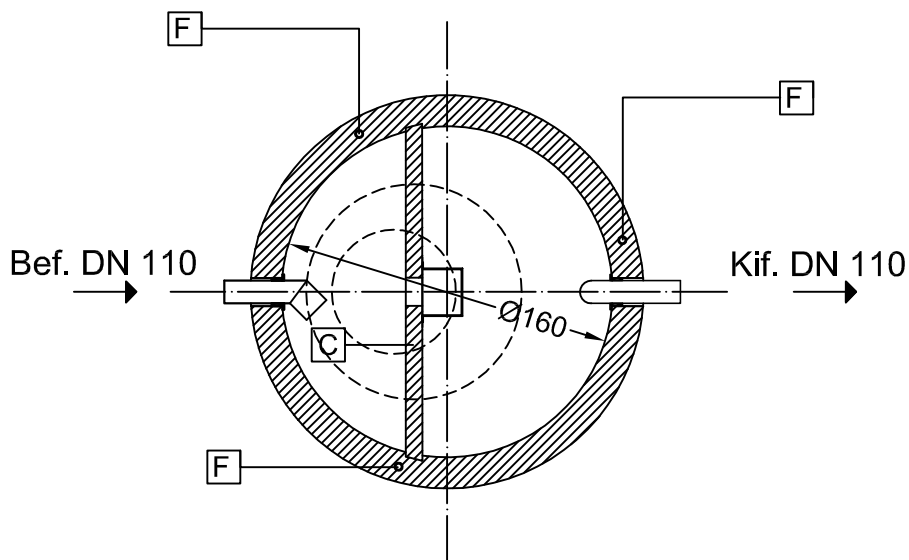


ZSÍRLEVÁLASZTÓ

HOSSZMETSZET



KERESZTMETSZET



- [A] Befolyó csőcsonk
- [B] Kifolyó csőcsonk
- [C] Válaszfal
- [D] Korrózióálló acél elválasztó lemez
- [E] Nyitható lebúvónyílás (B125 kN terhelésre)
- [F] Beépített emelődűbelek a mozgatáshoz (3 db M30-as)
- [G] Méretezett ágyazat

LZS 2 típusú zsírleválasztó vasbeton műtárgy

Összes tömeg: 5040 kg

Teljesítmény: 2 liter/sec

Műszaki specifikáció: MSZ EN 1825 - 1 : 2005

[CM]

Sorszám:

Iszaptér térfogata = $Q_{névleges} \times 100$

Csatlakozó csőátmérő = DN 110 mm

1-es sz. melléklet

4.

Felhasználási terület: Vágóhidak, hús- és halfeldolgozó üzemek, konyhák, éttermek

Leier

www.leier.hu

Készült: Leier Hungária Kft. jánossomorjai telephelyén (9241 Jánossomorja, Óvári út)

Készítette: Bóti Gergő (mélyépítés, környezettechnika munkaelőkészítés)