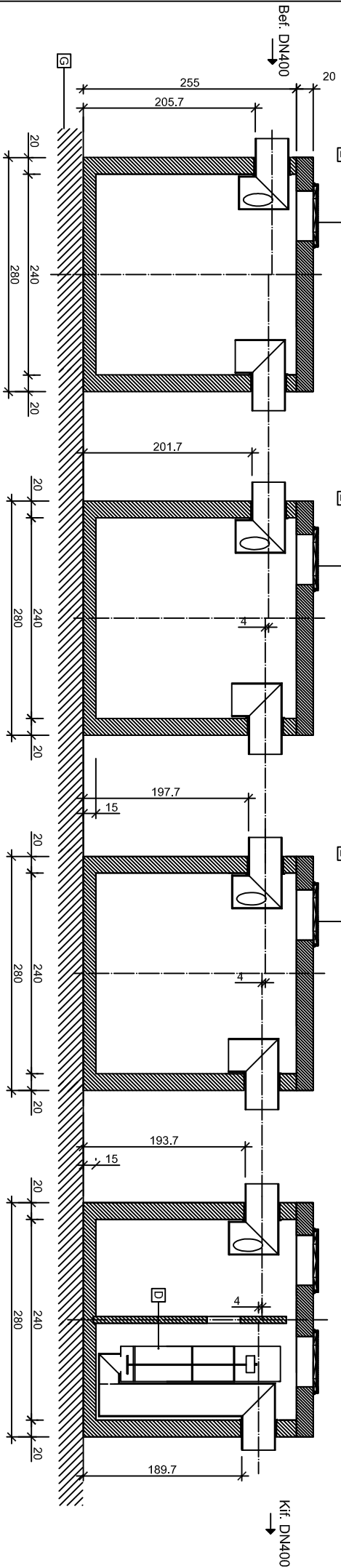


Keretszetszet

Hosszszetszet



- A Befolyó csőcsonk
- B Kifolyó csőcsonk
- C Válaszfal
- D Leválasztóegység integrált biztonsági úszószeleppel
- E Nyitható lebüvönnyílás (B125 kN terhelésre)
- F Beépített emelődűbelek a mozgatáshoz
- G Méretezett ágyazat

LOL SUPER 125 NF típusú olajleválasztó vasbeton műtárgy

| | | | |
|---|--|--------|--|
| Teljesítmény: 125 liter/sec | Műszaki specifikáció: MSZ EN 858-1 : 2002/A1 : 2005 | [CM] | Sorszám: |
| Tisztítási határérték: 5 mg/liter szerves oldószer extrakt (SZOE) | | | 80. |
| Felhasználási terület: Autómosók, gépparkok, mezőg-i telepek | | | |
| Rész tömeg: Vb. aknafedlap: 2560kg. Aknafenekelen: 11380kg (12450kg) | | | Összes tömeg: 56830 kg |
| | | | Iszaplerőterfooga = Q _{max} x 300 |

Leier



www.leier.hu

Készült: Leier Hungária Kft. jánosomorjai telephelyén (9241 Jánosomorja, Óvár úti) Készítette: Bóti Gergő (mélyépítés, környezettechnika munkaelőkészítés)