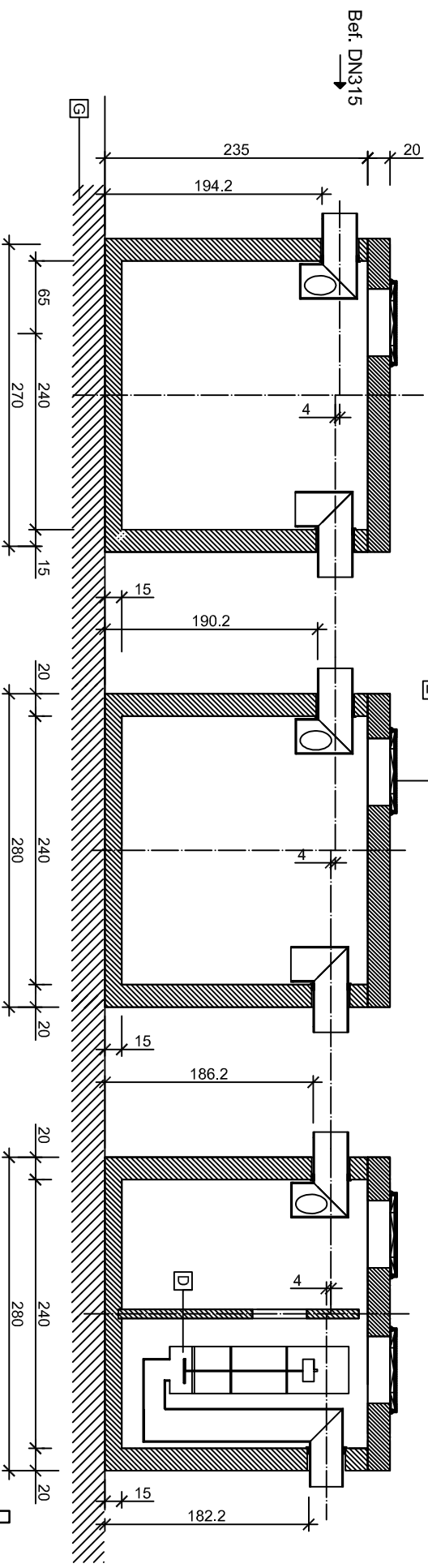


Keretszmetszet

Hosszmetszet



Kif. DN315

- A Befolyó csőcsonk
- B Kifolyó csőcsonk
- C Válaszfal
- D Leválasztóegység integrált biztonsági úszószeleppel
- E Nyitható lebúvónyílás (B125 kN terhelésre)
- F Beépített emelődübelek a mozgatáshoz
- G Méretezett ágyazat

Leier

LOL SUPER 100 P típusú olajleválasztó vasbeton műtárgy

Teljesítmény: 100 liter/sec	Műszaki specifikáció: MSZ EN 858-1 : 2002/A1 : 2005	Sorszám: 73.
Tisztítási határérték: 5 mg/liter szerves oldószer extrakt (SZOE)		
Felhasználási terület: Áruházak parkolói, benzinkutak, buszpu.-k		
Rész tömeg: Vb. aknafedlap: 2560kg, Aknafeketelem: 10620 kg (11600 kg)	Összes tömeg: 40520 kg	
Készült: Leier Hungária Kft. jánosomorjai telephelyén (9241 Jánosomorja, Óvár út)	Készítette: Bóli Gergő (mélyépítés, környezettechnika munkaelőkészítés)	



www.leier.hu