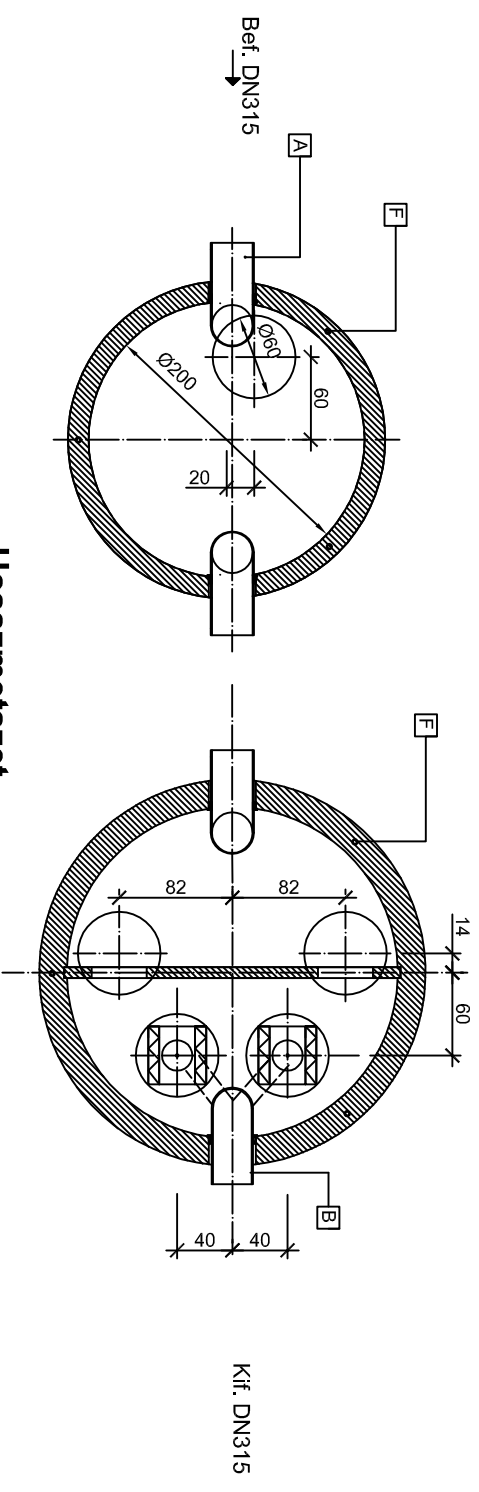
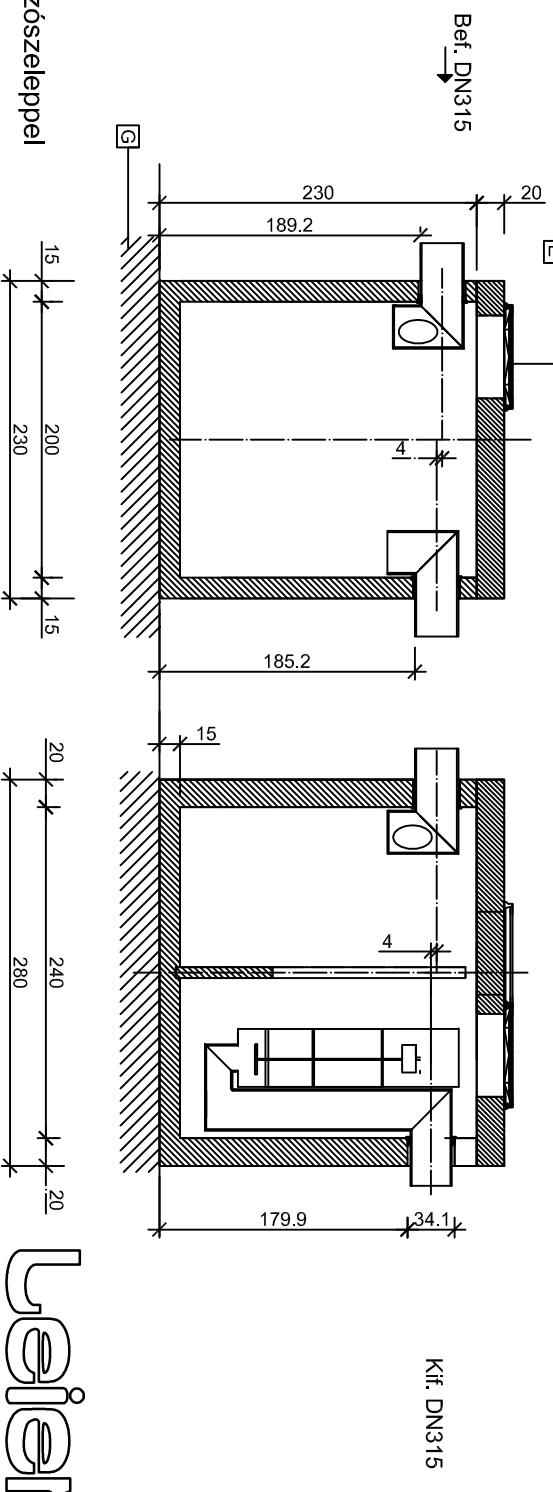


## Keresztmetszet



## Hosszmetszet



- A Befolyó csőcsonk
- B Kifolyó csőcsonk
- C Válaszfal
- D Leválasztó egység integrált biztonsági úszószeleppel
- E Nyítható lebúvónyílás (B125 kN terhelésre)
- F Beépített emelőübelek a mozgatáshoz
- G Méretezett ágyazat

**LOL SUPER 100 max KF típusú olajleválasztó vasbeton műtárgy**

Teljesítmény: **100 liter/sec** Műszaki specifikáció: **MSZ EN 858-1 : 2002/A1 : 2005** [ CM ]

Tisztítási határérték: **2 mg/liter szerves oldószér extrakt (SZOE)** **1-es sz. melléklet**

Felhasználási terület: **Kisforgalmú parkolók, pihenők** Iszaplér térfogata = Q<sub>nevegés</sub> x 100

Rész tömeg: **Vasbeton aknafedlap: 1400, 2560kg; Aknafenekelern: 6590, 11390kg** Összes tömeg: **21940 kg**

Készült: **Leier Hungária Kft. jánosomorjai telephelyén ( 9241 Jánosomorja, Óvár út )** Készítette: **Bóti Gergő (mélyépítés, környezettechnika munkaelőkészítés)**

w w w . l e i e r . h u



**Leier**

Kif. DN315

Kif. DN315