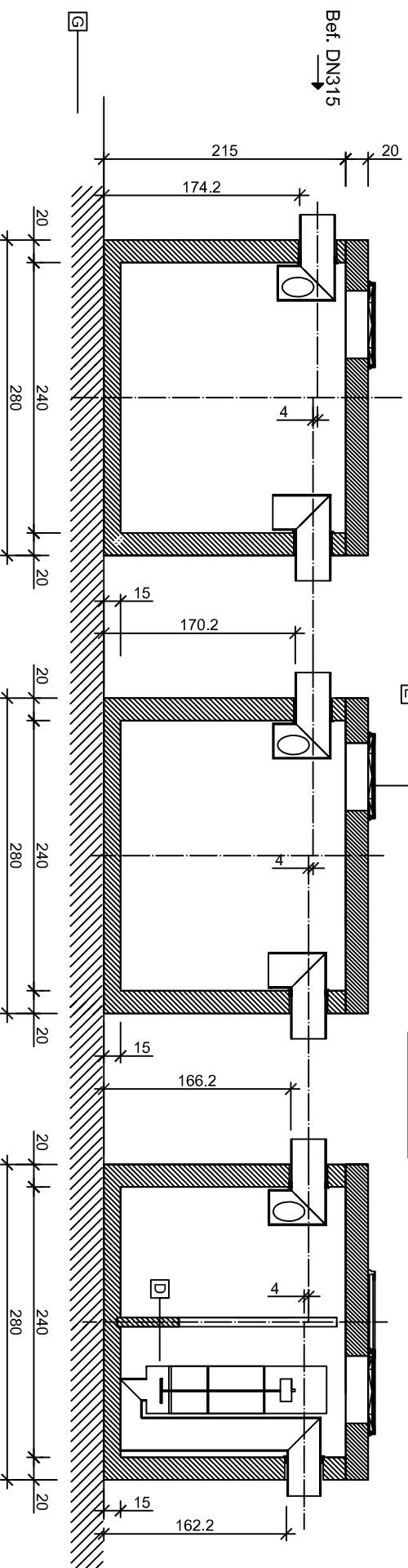


Kereszmetset

Hosszmetset



Kif. DN315

- A Befolyó csőcsonk
- B Kifolyó csőcsonk
- C Válaszfal
- D Leválasztóegység integrált biztonsági úszószeleppel
- E Nyitható lebúvónyílás (B125 kN terhelésre)
- F Beépített emelődűbelek a mozgatáshoz
- G Méretezett ágyazat

LOL SUPER 80 max P típusú olajleválasztó vasbeton műtárgy

Teljesítmény: **80 liter/sec** Műszaki specifikáció: **MSZ EN 858-1 : 2002/A1 : 2005** [CM]

Tisztítási határérték: **2 mg/liter szerves oldószer extrakt (SZOE)** **1-es sz. melléklet**

Felhasználási terület: **Áruházak parkolói, benzinkutak, buszpu.-k** Iszaplerő térfogata = $Q_{\text{nevelges}} \times 200$

Rész tömeg: **Vb. aknafedlap: 2560kg, Aknafenekelém: 9850kg (10750kgj)** Összes tömeg: **38130 kg**

Készült: Leier Hungária Kft. jánosomorjai telephelyén (9241 Jánosomorja, Óvár út)

Készítette: Bóli Gergő (mélyépítés, környezettechnika munkaelőkészítés)

Leier



w w w . l e i e r . h u