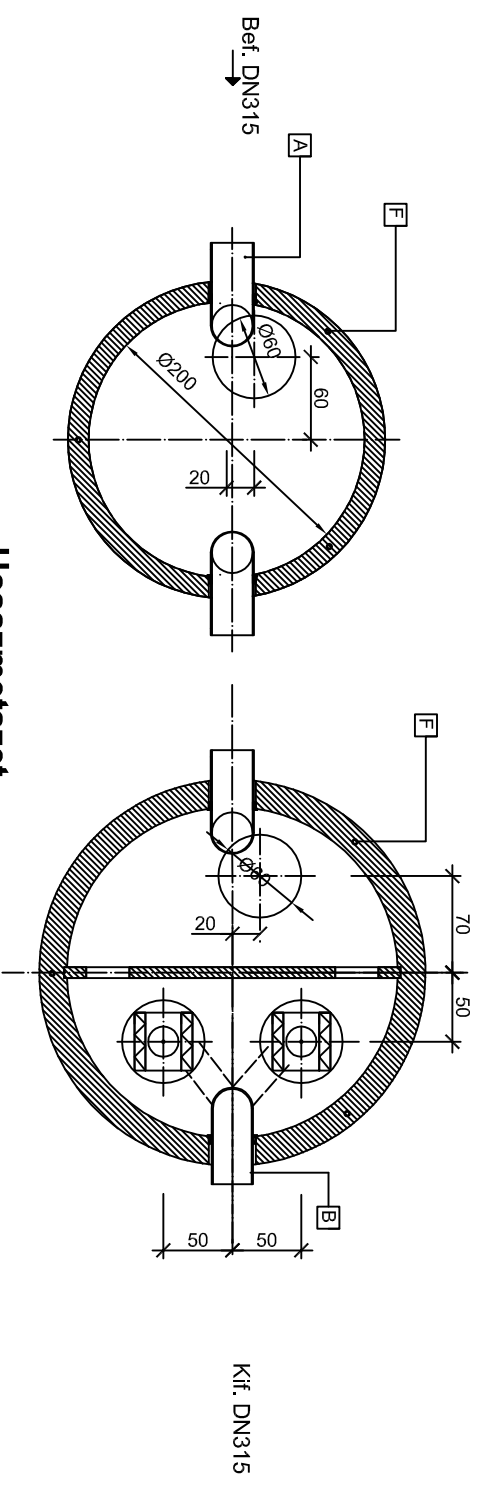
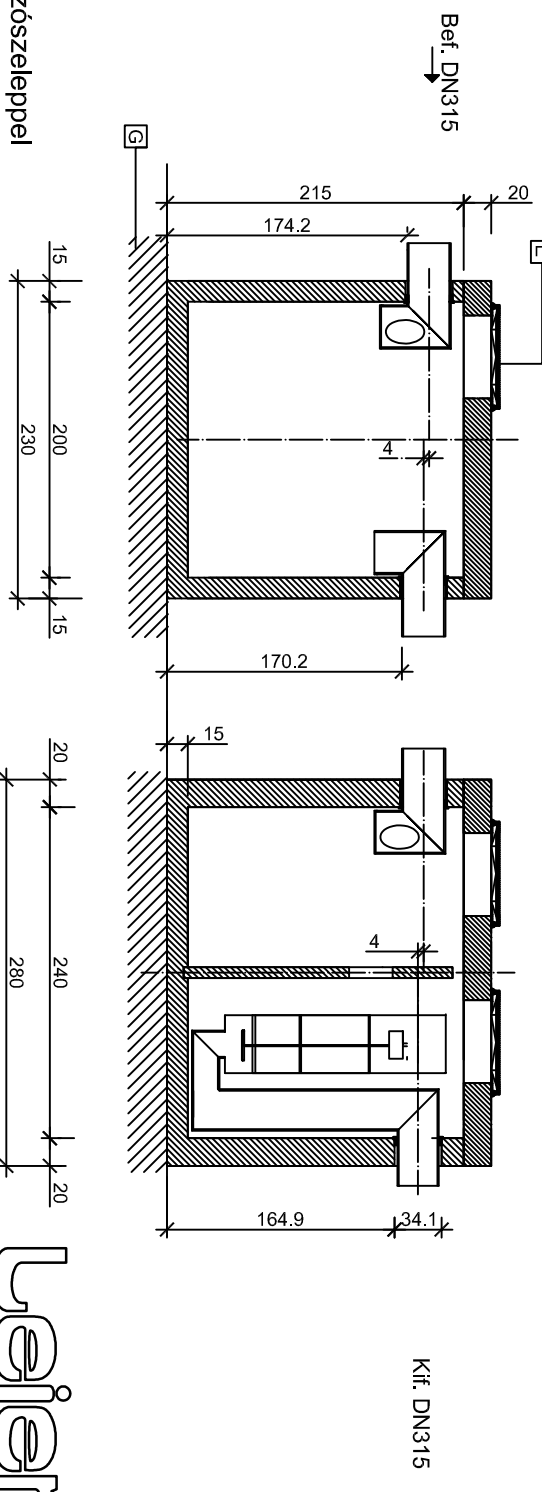


Keresztmetszet



Hosszmetszet



- A** Befolyó csőcsonk
- B** Kifolyó csőcsonk
- C** Válaszfal
- D** Leválasztó egység integrált biztonsági úszószeleppel
- E** Nyítható lebúvónyílás (B125 kN terhelésre)
- F** Beépített emelőübelek a mozgatáshoz
- G** Méretezett ágyazat

LOL SUPER 80 KF típusú olajleválasztó vasbeton műtárgy

Teljesítmény: 80 liter/sec	Műszaki specifikáció: MSZ EN 858-1 : 2002/A1 : 2005	Sorszám: 66.
Tisztítási határérték: 5 mg/liter szerves oldószer extrakt (SZOE)		
Felhasználási terület: Kisforgalmú parkolók, pihenők		
Rész tömeg: Vasbeton aknafedlap: 1400kg 2560kg; Fenekelem: 6230kg, 10730kg		
	Összes tömeg: 20920 kg	

Iszaplerő térfogata = $Q_{\text{neveleges}} \times 100$

Leier



w w w . l e i e r . h u

Készült: Leier Hungária Kft. jánosomorjai telephelyén (9241 Jánosomorja, Óvár ú) Készítette: Bóti Gergő (mélyépítés, környezettechnika munkaelőkészítés)