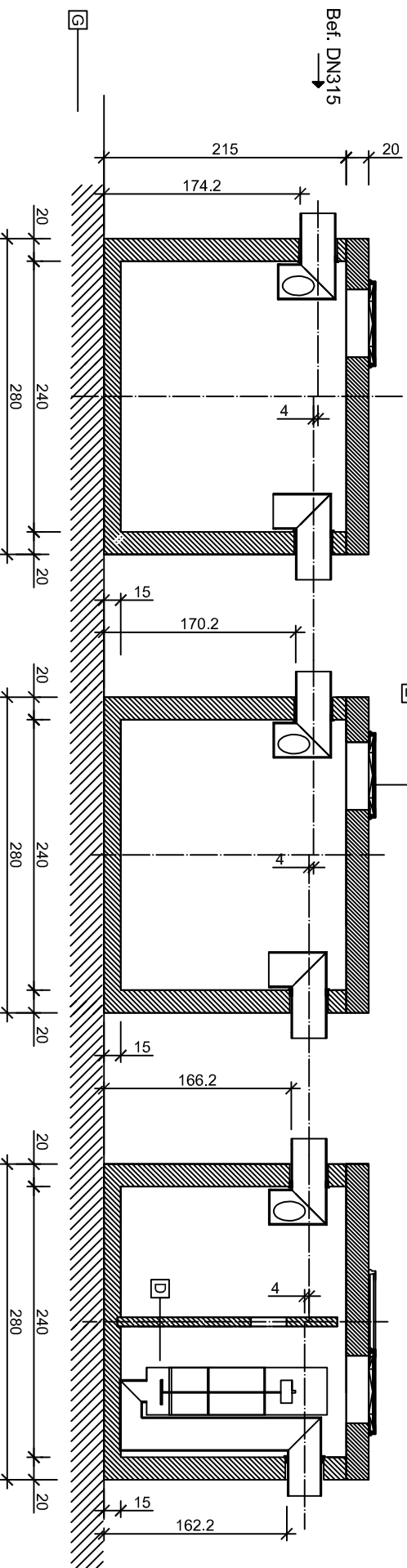


Keretszemlet

Hosszszemlet



- A** Befolyó csőcsonk
- B** Kifolyó csőcsonk
- C** Válaszfal
- D** Leválasztóegység integrált biztonsági úszószeleppel
- E** Nyitható lebúvónyílás (B125 kN terhelésre)
- F** Beépített emelődübelek a mozgatáshoz
- G** Méretezett ágyazat

LOL SUPER 60 NF típusú olajleválasztó vasbeton műtárgy

Teljesítmény: **60 liter/sec** Műszaki specifikáció: **MSZ EN 858-1 : 2002/A1 : 2005** [CM]

Tisztítási határérték: **5 mg/liter szerves oldószer extrakt (SZOE)** **1-es sz. melléklet**

Felhasználási terület: **Autómosók, gépparkok, mezőgazd.-i telepek** Iszaplerő térfogata = $Q_{\text{nyelleges}} \times 300$

Rész tömeg: **Vb. aknafedlap: 2560kg, Aknafenekelém: 9850kg (10750kgj)** Összes tömeg: **38130 kg**

Készült: Leier Hungária Kft. jánosomorjai telephelyén (9241 Jánosomorja, Óvár út) Készítette: Bóli Gergő (mélyépítés, környezettechnika munkaelőkészítés)

Sorszám: **62.**

Leier



w w w . l e i e r . h u