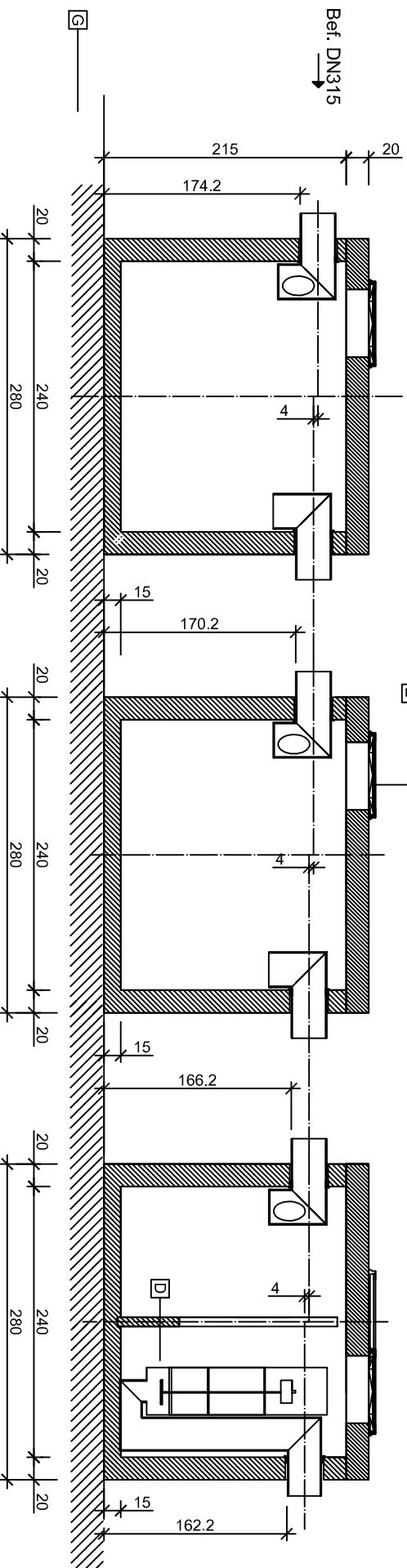


Keresztmetszet

Hosszmetszet



Bef. DN315

Kif. DN315

- A Befolyó csőcsonk
- B Kifolyó csőcsonk
- C Válaszfal
- D Leválasztóegység integrált biztonsági úszószeleppel
- E Nyitható lebúvónyílás (B125 kN terhelésre)
- F Beépített emelődübelek a mozgatáshoz
- G Méretezett ágyazat

## LOL SUPER 60 max NF típusú olajleválasztó vasbeton műtárgy

Teljesítmény: **60 liter/sec** Műszaki specifikáció: **MSZ EN 858-1 : 2002/A1 : 2005** [ CM ]

Tisztítási határérték: **2 mg/liter szerves oldószer extrakt (SZOE)** **1-es sz. melléklet**

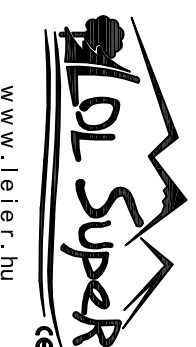
Felhasználási terület: **Autómosók, gépparkok, mezőgazd.-i telepek** Iszaplerő térfogata =  $Q_{\text{nyelleges}} \times 300$

Rész tömeg: **Vb. aknafedlap: 2560kg, Aknafenekelém: 9850kg (10750kgj)** Összes tömeg: **38130 kg**

Készült: Leier Hungária Kft. jánosomorjai telephelyén ( 9241 Jánosomorja, Óvár út ) Készítette: Bóli Gergő (mélyépítés, környezettechnika munkaelőkészítés)

Sorszám:

**59.**



w w w . l e i e r . h u

# Leier