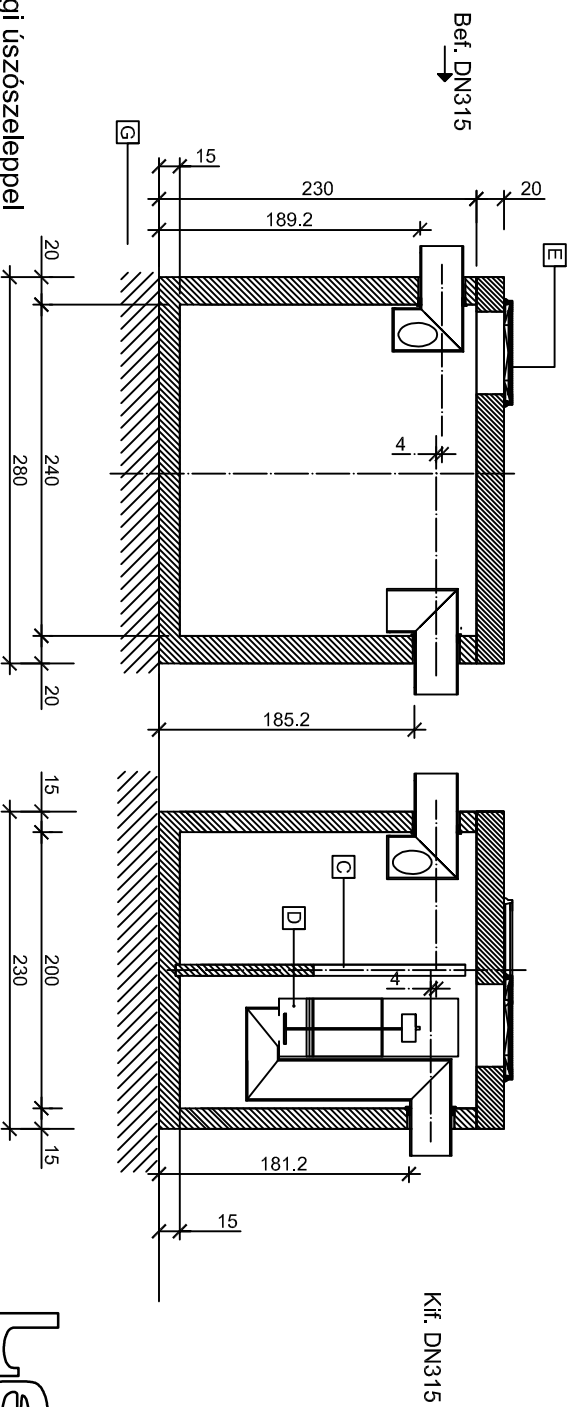


Hosszmetset



- A Befolyó csőcsonk
- B Kifolyó csőcsonk
- C Válaszfal
- D Leválasztó egység integrált biztonsági úszószeleppel
- E Nyítható lebúvónyílás (B125 kN terhelésre)
- F Beépített emelőübelek a mozgatáshoz
- G Méretezett ágyazat

LOL SUPER 50 max P típusú olajleválasztó vasbeton műtárgy			
Teljesítmény: 50 liter/sec	Műszaki specifikáció: MSZ EN 858-1 : 2002/A1 : 2005	[CM]	Sorszám:
Tisztítási határérték: 2 mg/liter szerves oldószer extrakt (SZOE)			52.
Felhasználási terület: Áruházak parkolói, benzinkutak, buszpu-k			
Rész tömeg: Vb. aknafedlap: 2560kg, 1400kg; Aknafeneklem: 10425kg, 7385kg		Összes tömeg: 21770 kg	
Készült: Leier Hungária Kft. jánosomorjai telephelyén (9241 Jánosomorja, Óvár út)		Készítette: Bóti Gergő (mélyépítés, környezettechnika munkaelőkészítés)	

Leier



w w w . l e i e r . h u