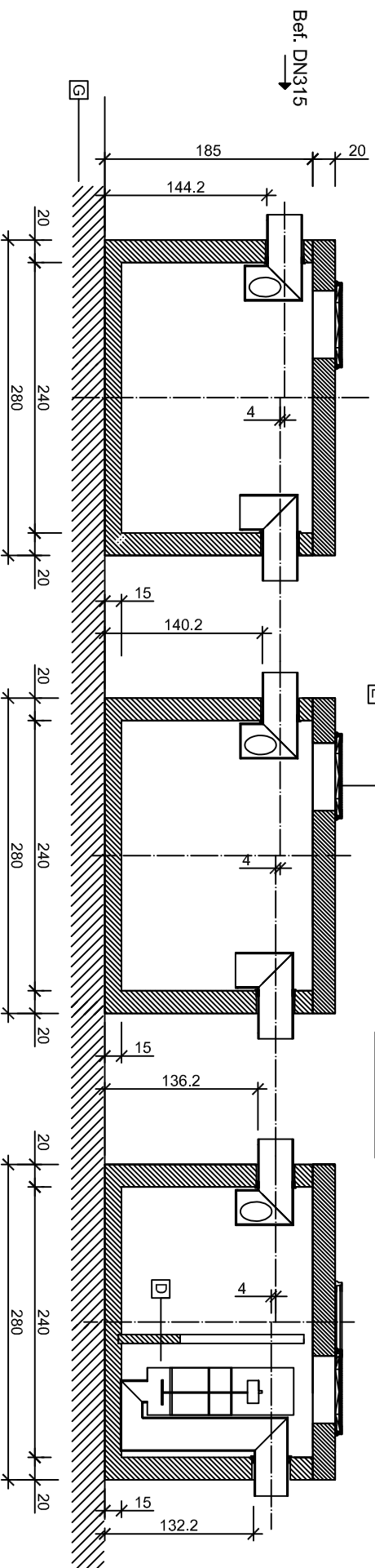


Keresztmetszet

Hosszmetszet



Bef. DN315

Kif. DN315

- A Befolyó csőcsonk
- B Kifolyó csőcsonk
- C Válaszfal
- D Leválasztóegység integrált biztonsági úszószeleppel
- E Nyitható lebúvónyílás (B125 kN terhelésre)
- F Beépített emelődübelek a mozgatáshoz
- G Méretezett ágyazat

LOL SUPER 50 max NF típusú olajleválasztó vasbeton műtárgy

Teljesítmény: **50 liter/sec** Muszaki specifikáció: **MSZ EN 858-1 : 2002/A1 : 2005** [CM]

Sorszám:

Tisztítási határérték: **2 mg/liter szerves oldószer extrakt (SZOE)**

1-es sz. melléklet

53.

Felhasználási terület: **Autómosók, gépparkok, mezőgazd.-i telepek**

Iszaplerő térfogata = $Q_{\text{nyelvas}} \times 300$

Rész tömeg: **Vb. aknafedlap: 2560kg, Aknafenekelém: 8700 kg (9440 kg)**

Összes tömeg: **34520 kg**

Készült: Leier Hungária Kft. jánosomorjai telephelyén (9241 Jánosomorja, Óvár út)

Készítette: Bóli Gergő (mélyépítés, környezettechnika munkaelőkészítés)

Leier



w w w . l e i e r . h u