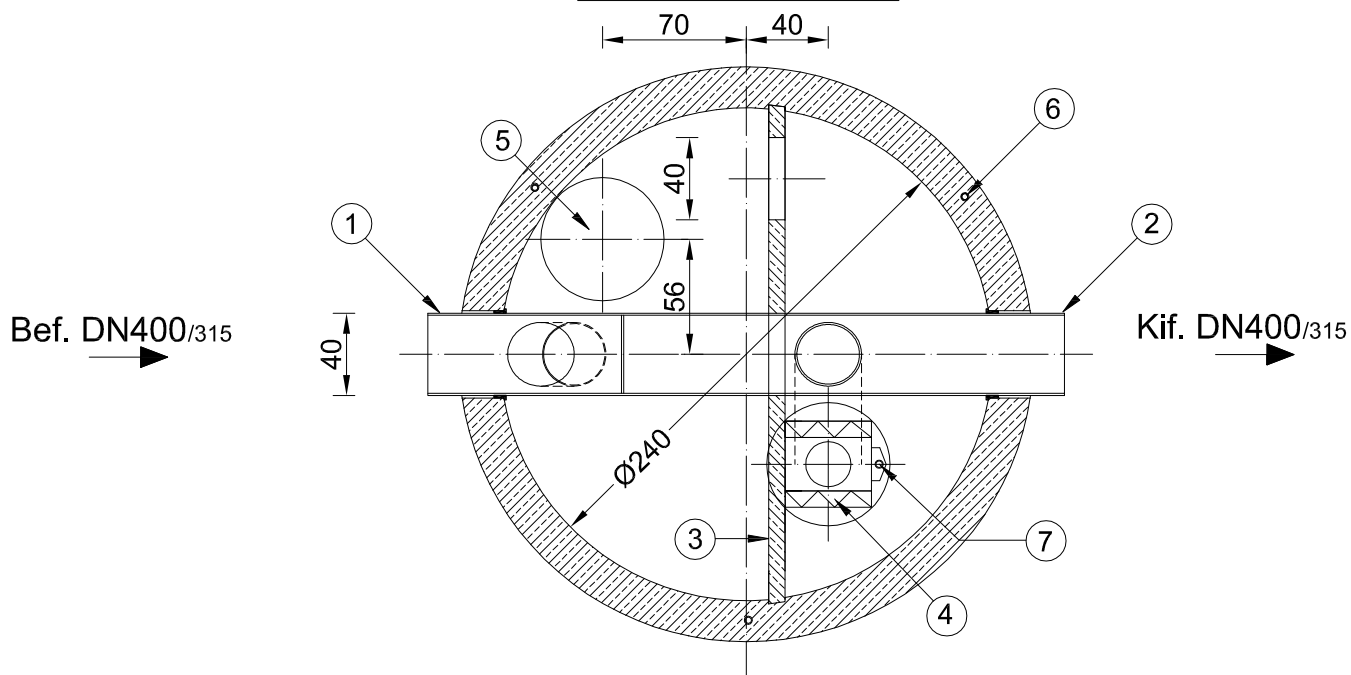
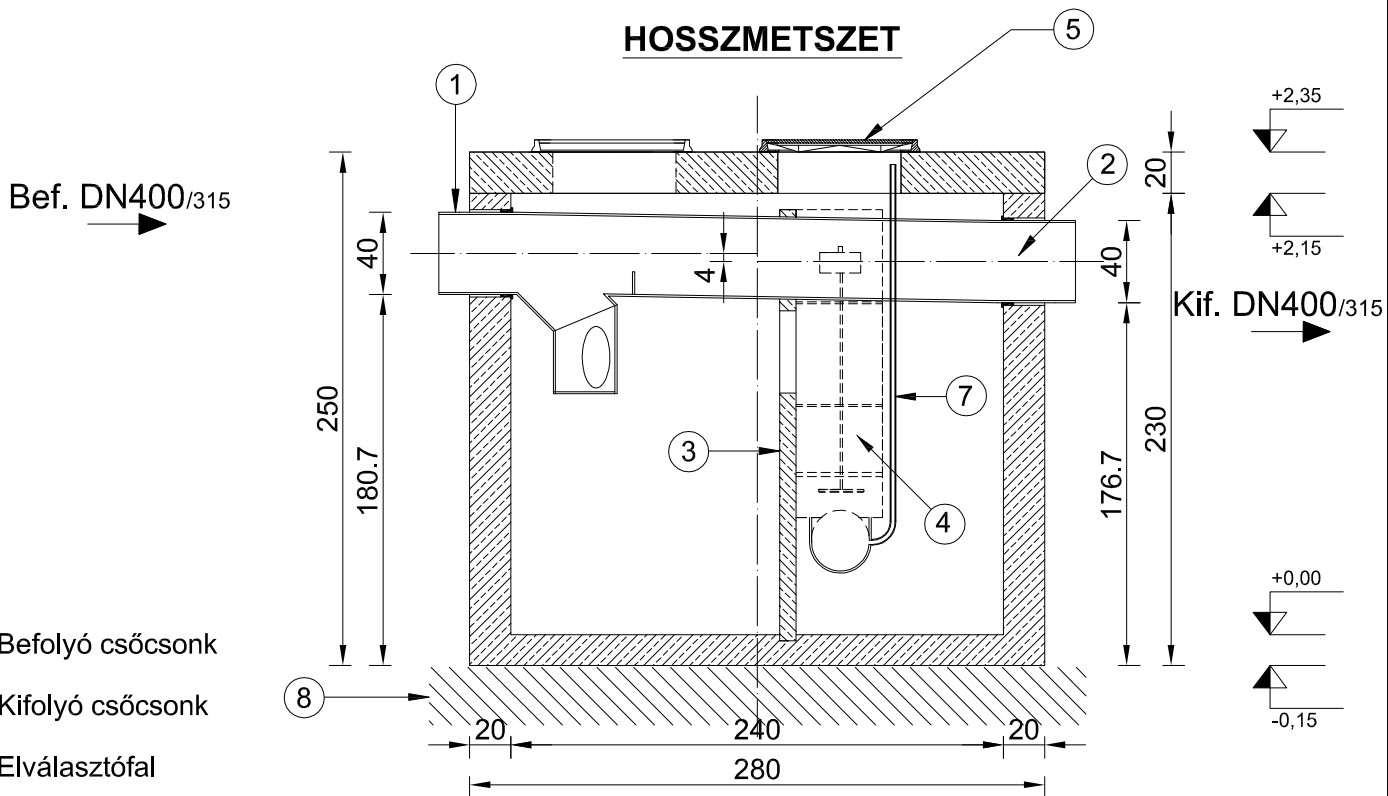


KERESZTMETSZET



HOSSZMETSZET



- ① Befolyó csőcsonk
- ② Kifolyó csőcsonk
- ③ Elválasztófal
- ④ Leválasztó egység integrál biztonsági úszószeleppel
- ⑤ Nyitható lebúvónyílás (alapesetben B125 kN terhelésre)
- ⑥ Beépített emelődübelek mozgathoz
- ⑦ Mintavételi hely
- ⑧ Méretezett ágyazat

Leier

LOL SUPER 40 / 200 KF típusú olajleválasztó vb. műtárgy záportúlfolyóval

Teljesítmény: **40/200 liter/sec** Műszaki specifikáció: **MSZ EN 858-1 : 2002/A1 : 2005** [CM] Bypass:

Tisztítási határérték: **5 mg/liter szerves oldószer extrakt (SZOE)** **1-es sz. melléklet** **x5**

Felhasználási terület: **Kisforgalmú parkolók, pihenők** Iszapterfogat = $Q_{névleges} \times 100$

Rész tömeg: **Vasbeton aknafedlap: 2530 kg; Aknafénelem: 10700 kg** Összes tömeg: **13230 kg**

Készült: Leier Hungária Kft. Jánossomorjai telephelyén (9241 Jánossomorja, Óvári út)

Készítette: Bóti Gergő (mélyépítés, környezettechnika munkaelőkészítés)

LOL Super
CE

www.leier.hu