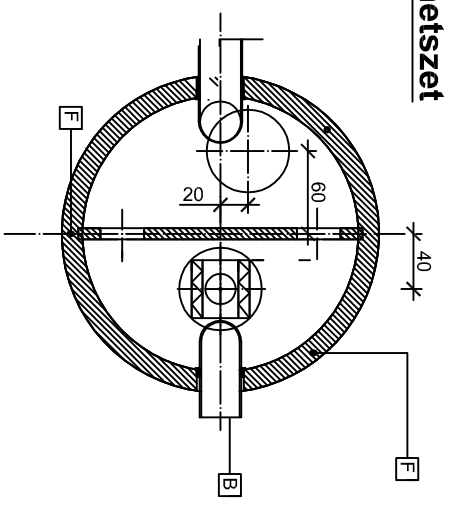
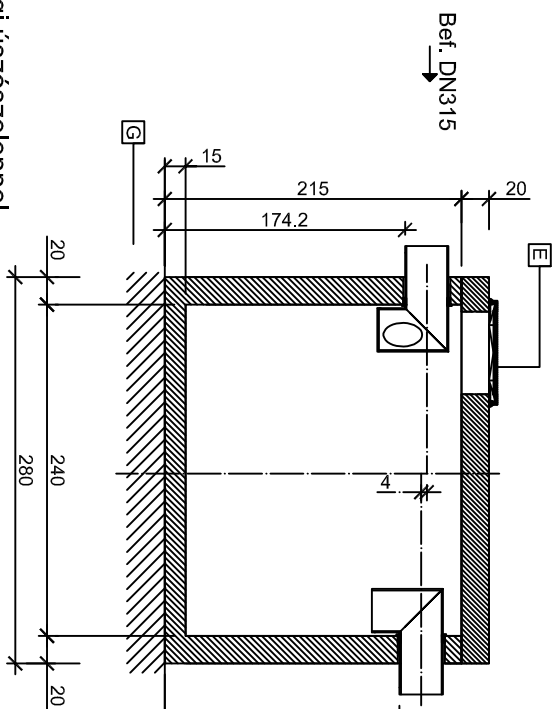


**Keresztmetszet**



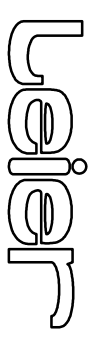
Kif. DN315

**Hosszmetszet**



Kif. DN315

- A** Befolyó csőcsonk
- B** Kifolyó csőcsonk
- C** Válaszfal
- D** Leválasztó egység integrált biztonsági úszószeleppel
- E** Nyítható lebúvónyílás (B125 kN terhelésre)
- F** Beépített emelőübelek a mozgatáshoz
- G** Méretezett ágyazat



**LOL SUPER 40 P típusú olajleválasztó vasbeton műtárgy**

Teljesítmény: <b>40 liter/sec</b>	Műszaki specifikáció: <b>MSZ EN 858-1 : 2002/A1 : 2005</b>	Sorszám: <b>49.</b>
Tisztítási határérték: <b>5 mg/liter szerves oldószer extrakt (SZOE)</b>		
Felhasználási terület: <b>Áruházak parkolói, benzinkutak, buszpu-k</b>		
Rész tömeg: <b>Vb. aknafedlap: 2560kg, 1400kg; Aknafeneklem: 9850kg, 6790kg</b>	Összes tömeg: <b>20600 kg</b>	



w w w . l e i e r . h u

Készült: Leier Hungária Kft. jánosomorjai telephelyén ( 9241 Jánosomorja, Óvár ú t ) Készítette: Bóti Gergő (mélyépítés, környezettechnika munkaelőkészítés)