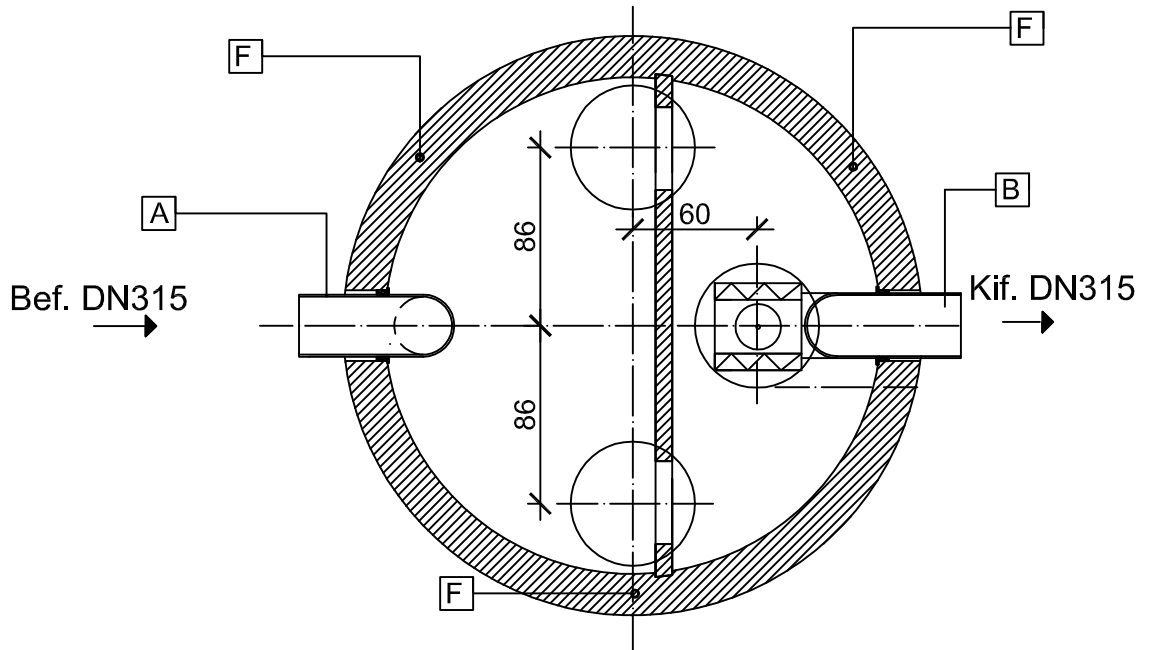
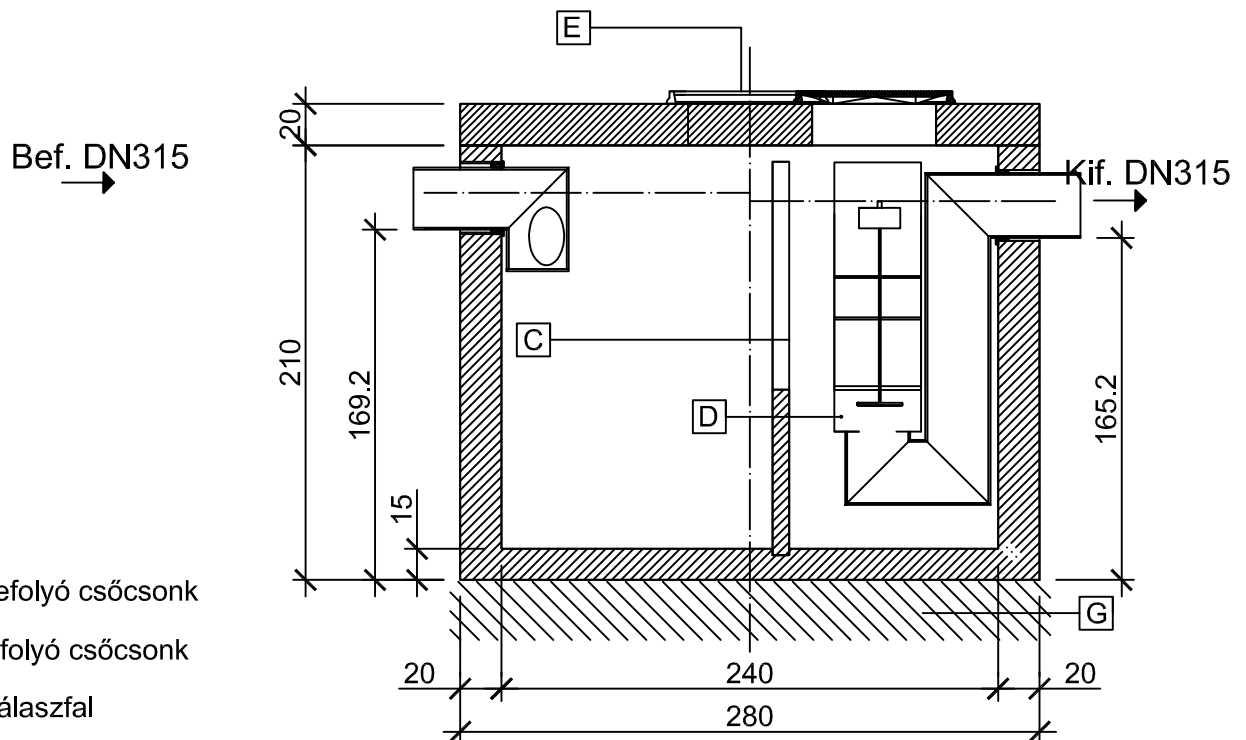


Keresztmetszet



Hosszmetszet



- A** Befolyó csőcsonk
- B** Kifolyó csőcsonk
- C** Válaszfal
- D** Leválasztó egység integrált biztonsági úszószeleppel
- E** Nyitható lebúvónyílás (B125 kN terhelésre)
- F** Beépített emelődűbelek a mozgatáshoz
- G** Méretezett ágyazat

Leier

LOL SUPER 40 max KF típusú olajleválasztó vasbeton műtárgy

Teljesítmény: 40 liter/sec		Műszaki specifikáció: MSZ EN 858-1 : 2002/A1 : 2005	[CM]	Sorszám:
Tisztítási határérték: 2 mg/liter szerves oldószer extrakt (SZOE)		1-es sz. melléklet		45.
Felhasználási terület: Kisforgalmú parkolók, pihenők		Iszaptér térfogata = $Q_{névleges} \times 100$		
Rész tömeg: Vasbeton aknafedlap: 2530 kg; Aknafénelem: 10480 kg		Összes tömeg: 13010 kg		
Készült: Leier Hungária Kft. jánossomorjai telephelyén (9241 Jánossomorja, Óvári út)		Készítette: Bóti Gergő (mélyépítés, környezettechnika munkaelőkészítés)		



www.leier.hu