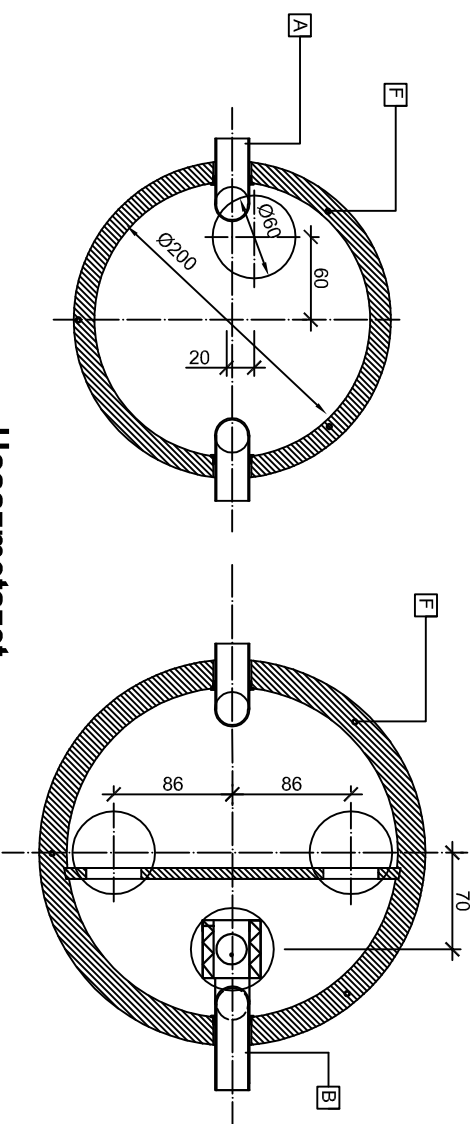
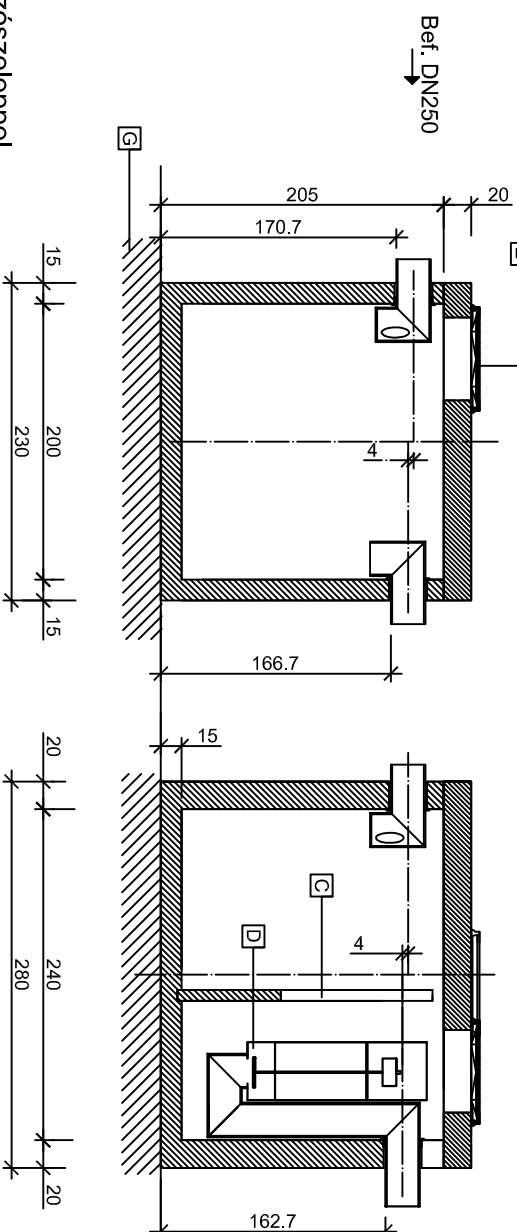


Keresztmetszet



Hosszmetszet



Bef. DN250

Kif. DN250

- A** Befolyó csőcsonk
- B** Kifolyó csőcsonk
- C** Válaszfal
- D** Leválasztó egység integrált biztonsági úszószeleppel
- E** Nyítható lebúvónyílás (B125 kN terhelésre)
- F** Beépített emelőübelek a mozgatáshoz
- G** Méretezett ágyazat

LOL SUPER 30 max NF típusú olajleválasztó vasbeton műtárgy

Teljesítmény: 30 liter/sec	Műszaki specifikáció: MSZ EN 858-1 : 2002/A1 : 2005	[CM]	Sorszám: 41.
Tisztítási határérték: 2 mg/liter szerves oldószer extrakt (SZOE)			
Felhasználási terület: Autómosók, gépparkok, mezőg.-i telepek			
Rész tömeg: Vb. aknafedlap: 1400kg, 2560kg; Fenékelern: 5990kg, 10300kg			
		Összes tömeg: 20250 kg	

Iszaplértérfogata = $Q_{\text{nyelleges}} \times 300$

Készült: Leier Hungária Kft. jánosomorjai telephelyén (9241 Jánosomorja, Óvár út)

Készítte: Bóli Gergő (mélyépítés, környezettechnika munkaelőkészítés)

Leier



w w w . l e i e r . h u