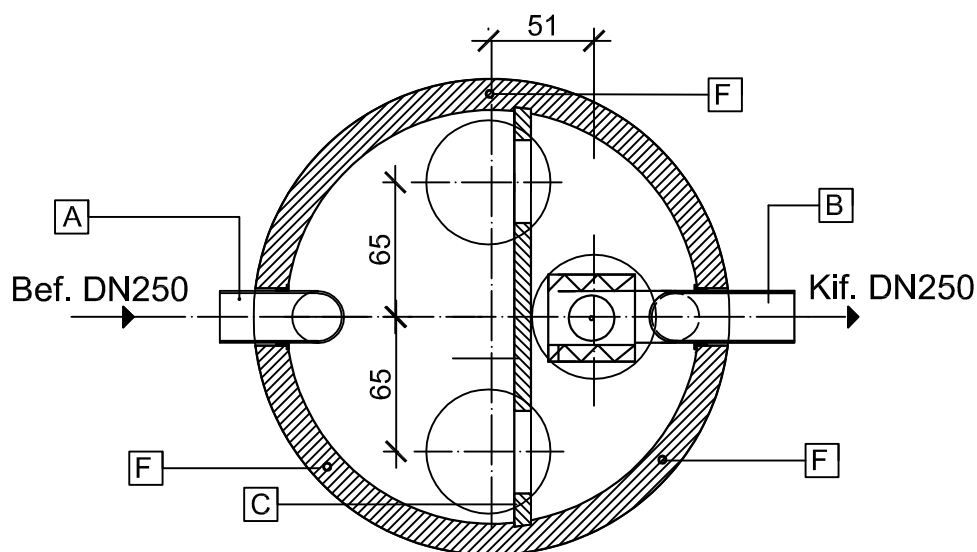
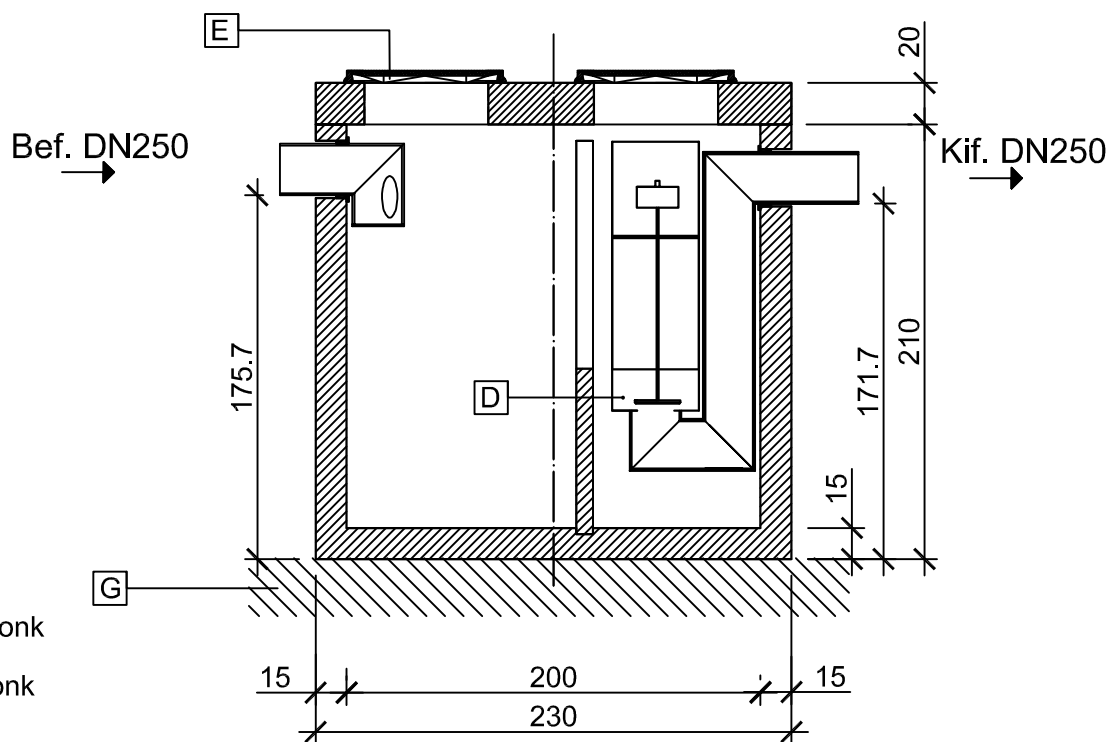


Keresztmetszet



Hosszmetszet



- A** Befolyó csőcsonk
- B** Kifolyó csőcsonk
- C** Válaszfal
- D** Leválasztó egység integrált biztonsági úszószeleppel
- E** Nyitható lebúvónyílás (B125 kN terhelésre)
- F** Beépített emelődűbelek a mozgatáshoz
- G** Méretezett ágyazat

Leier

LOL SUPER 30 max KF típusú olajleválasztó vasbeton műtárgy

Teljesítmény: 30 liter/sec	Műszaki specifikáció: MSZ EN 858-1 : 2002/A1 : 2005	[CM]	Sorszám: 39.
Tisztítási határérték: 2 mg/liter szerves oldószer extrakt (SZOE)	1-es sz. melléklet		
Felhasználási terület: Kisforgalmú parkolók, pihenők	Iszaptér térfogata = $Q_{névleges} \times 100$		
Rész tömeg: Vasbeton aknafedlap: 1400 kg; Aknafenékelem: 6820 kg	Összes tömeg: 8220 kg		



www.leier.hu

Készült: Leier Hungária Kft. jánossomorjai telephelyén (9241 Jánossomorja, Óvári út)

Készítette: Bóti Gergő (mélyépítés, környezettechnika munkaelőkészítés)