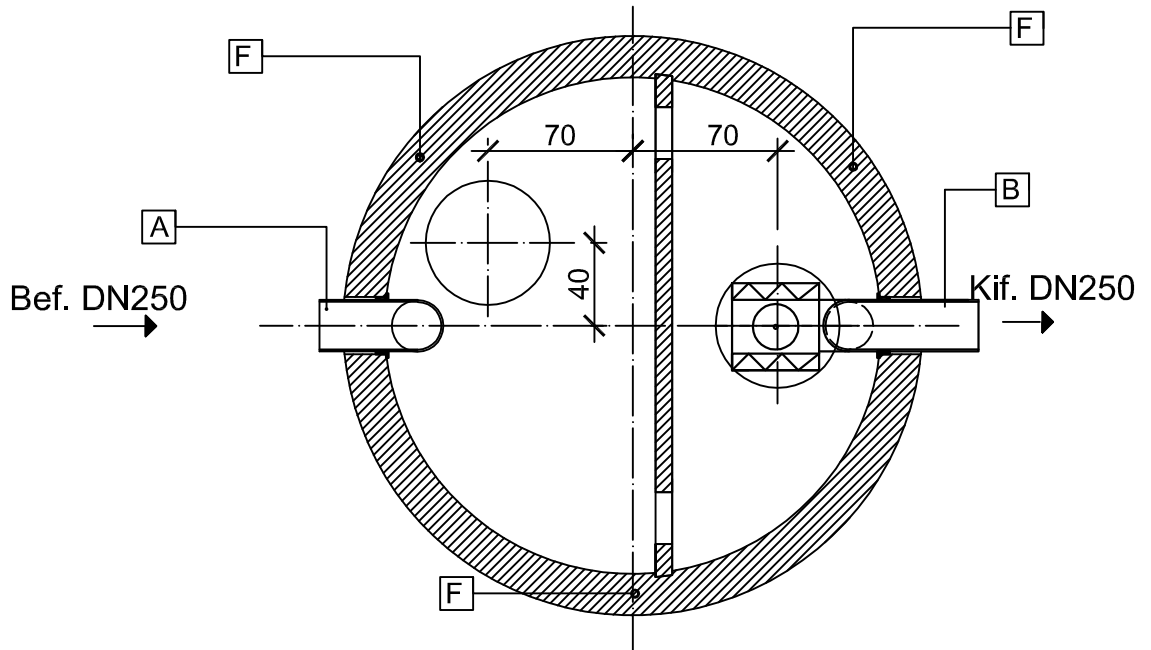
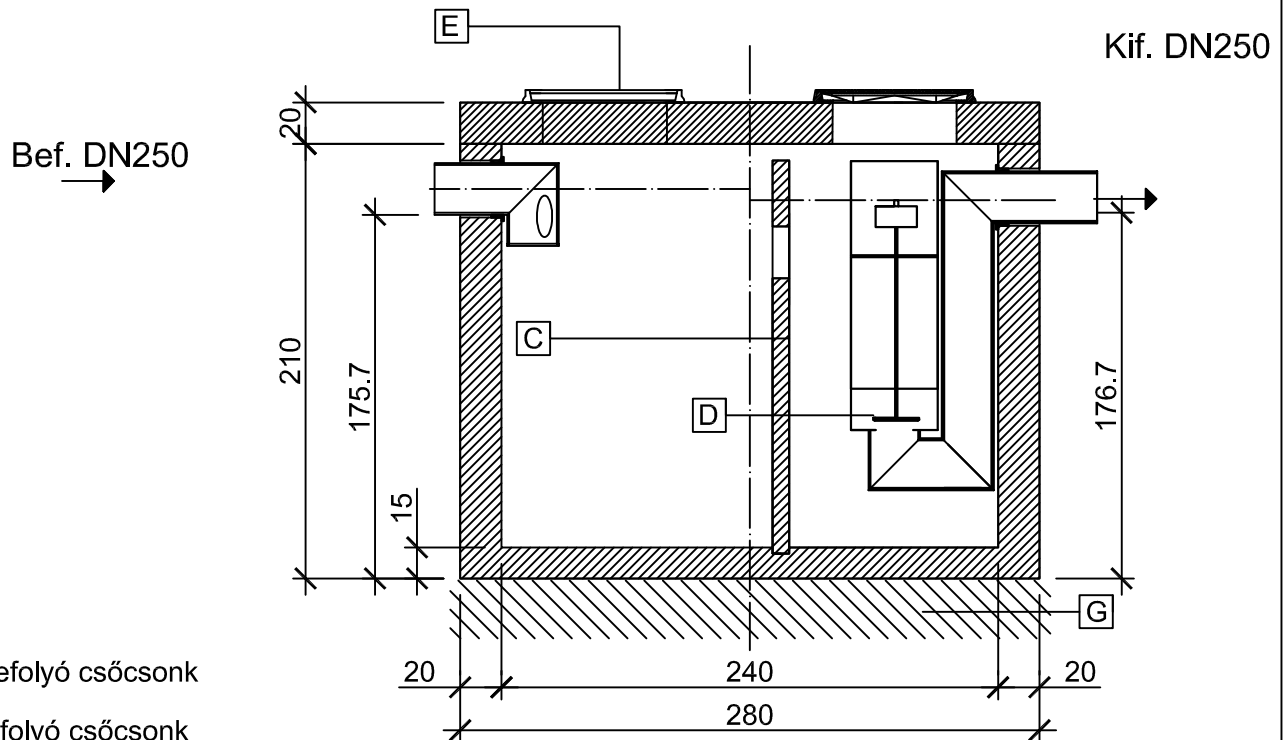


## Keresztmetszet



## Hosszmetszet



- A** Befolyó csőcsonk
- B** Kifolyó csőcsonk
- C** Válaszfal
- D** Leválasztó egység integrált biztonsági úszószeleppel
- E** Nyitható lebúvónyílás (B125 kN terhelésre)
- F** Beépített emelődúbelek a mozgatáshoz
- G** Méretezett ágyazat

Leier

### LOL SUPER 25 P típusú olajleválasztó vasbeton műtárgy

Teljesítmény: **25 liter/sec** Műszaki specifikáció: **MSZ EN 858-1 : 2002/A1 : 2005** [ CM ]

Sorszám:

**37.**

Tisztítási határérték: **5 mg/liter szerves oldószer extrakt (SZOE)** **1-es sz. melléklet**

Felhasználási terület: **Áruházak parkolói, benzinkutak, buszpu.-k** Iszaptér térfogata =  $Q_{névleges} \times 200$

Rész tömeg: **Vasbeton aknafedlap: 2560 kg; Aknafénelem: 10510 kg** Összes tömeg: **13070 kg**



www.leier.hu

Készült: Leier Hungária Kft. jánossomorjai telephelyén ( 9241 Jánossomorja, Óvári út )

Készítette: Bóti Gergő (mélyépítés, környezettechnika munkaelőkészítés)