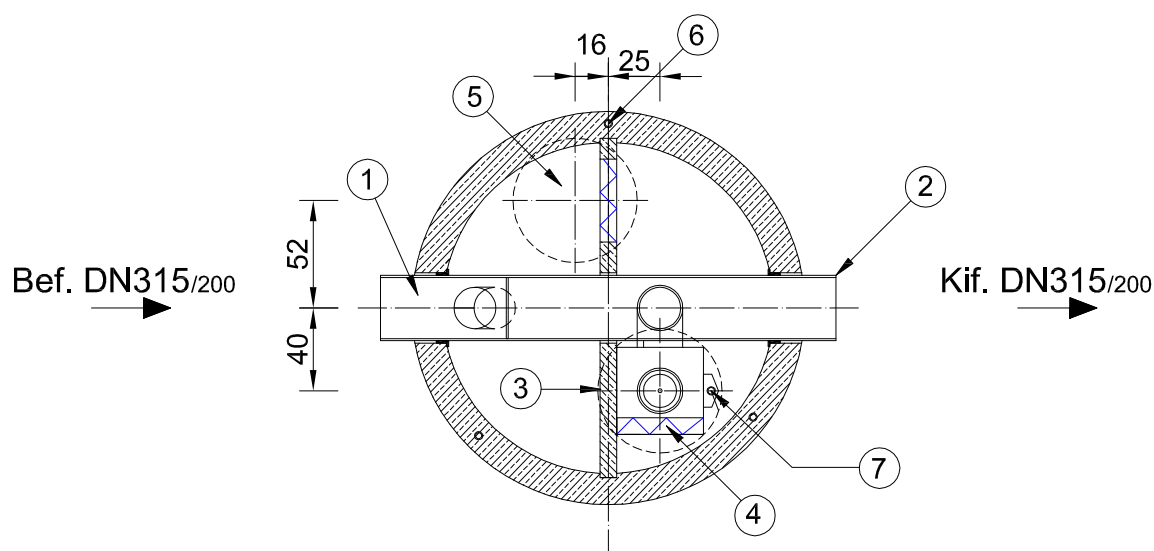
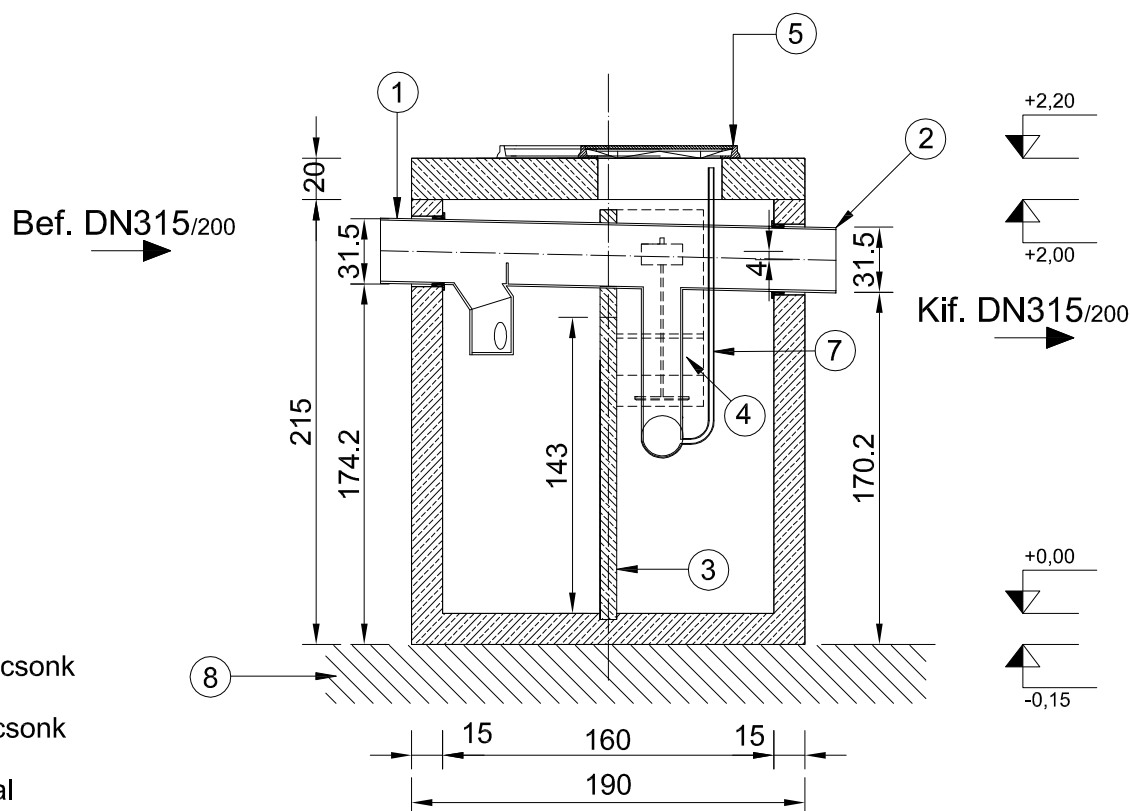


KERESZTMETSZET



HOSSZMETSZET



- ① Befolyó csőcsonk
- ② Kifolyó csőcsonk
- ③ Elválasztófal
- ④ Leválasztó egység integrál biztonsági úszószeleppel
- ⑤ Nyitható lebúvónyílás (alapesetben B125 kN terhelésre)
- ⑥ Beépített emelődübelek mozgatáshoz
- ⑦ Mintavételi hely
- ⑧ Méretezett ágyazat

Leier

LOL SUPER 15 / 75 max KF típusú olajleválasztó vb. műtárgy záportúlfolyóval

Teljesítmény: 15 / 75 liter/sec	Műszaki specifikáció: MSZ EN 858-1 : 2002/A1 : 2005	[CM]	Bypass:
Tisztítási határérték: 2 mg/liter szerves oldószer extrakt (SZOE)	1-es sz. melléklet	x5	
Felhasználási terület: Kisforgalmú parkolók, pihenők	Iszaptér térfogata = $Q_{névleges} \times 100$		
Rész tömeg: Vasbeton aknafedlap: 950 kg; Aknafékelem: 5500 kg	Összes tömeg: 6450 kg		

LOL Super
CE

www.leier.hu

Készült: Leier Hungária Kft. jánossomorjai telephelyén (9241 Jánossomorja, Óvári út)

Készítette: Bóti Gergő (mélyépítés, környezettechnika munkaelőkészítés)