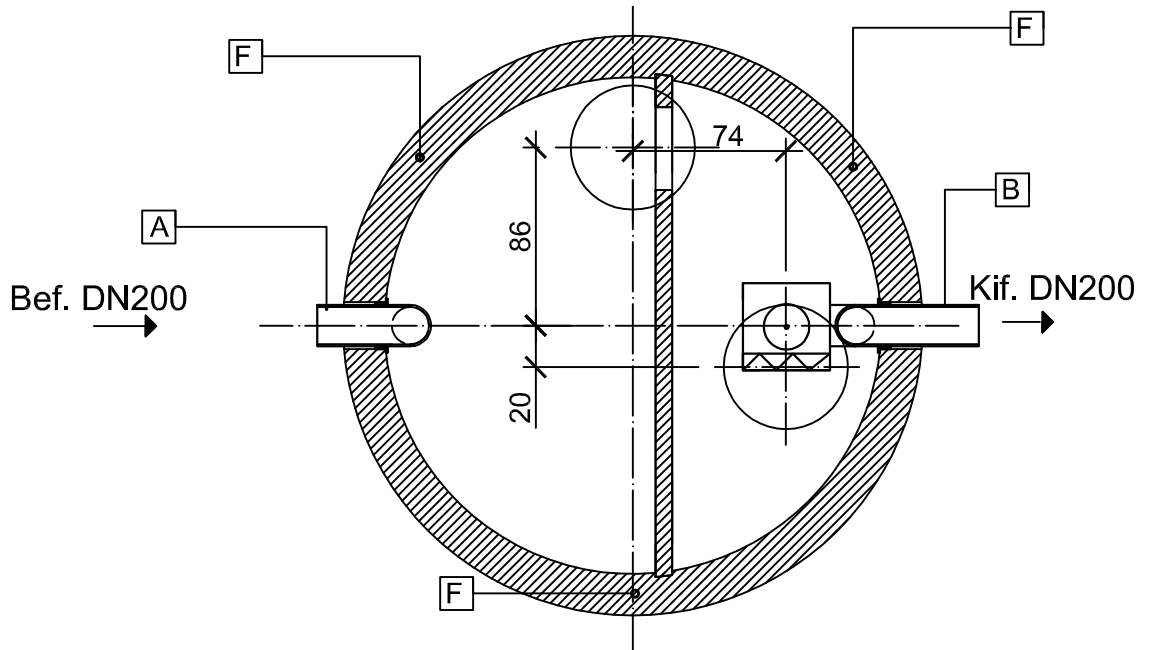
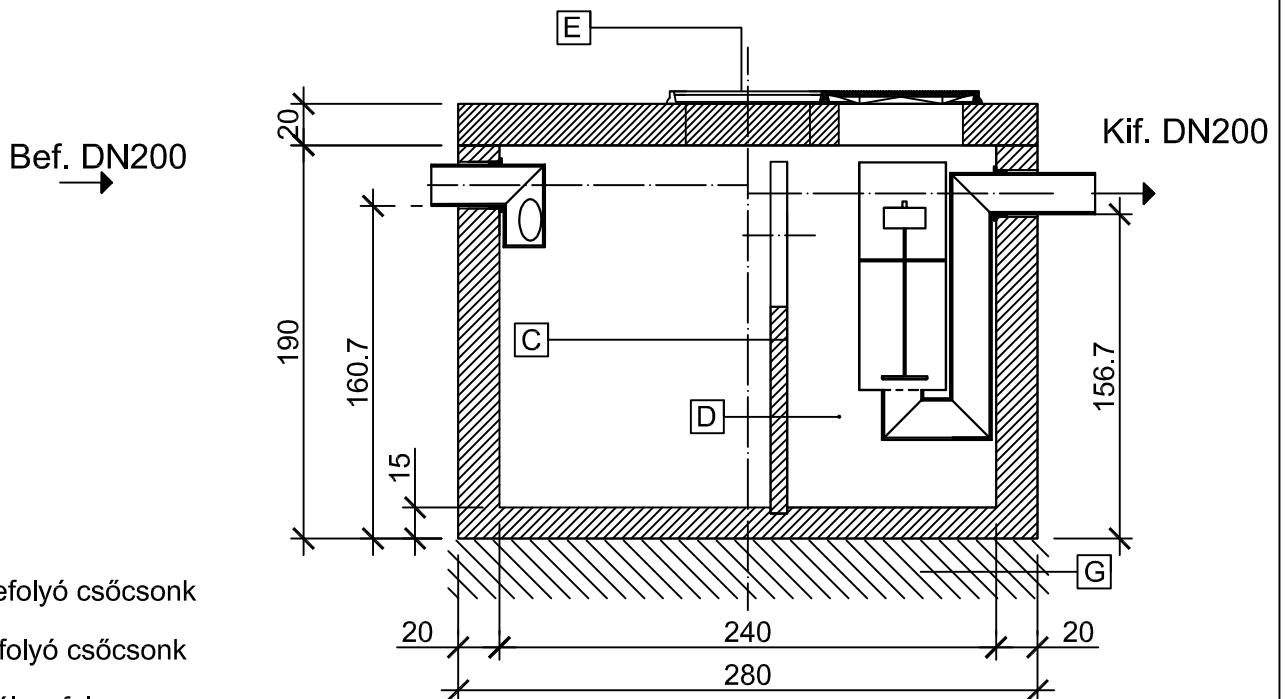


Keresztmetszet




Hosszmetszet



- A** Befolyó csőcsonk
- B** Kifolyó csőcsonk
- C** Válaszfal
- D** Leválasztó egység integrált biztonsági úszószeleppel
- E** Nyitható lebúvónyílás (B125 kN terhelésre)
- F** Beépített emelődűbelek a mozgatáshoz
- G** Méretezett ágyazat

Leier

LOL SUPER 15 max NF típusú olajleválasztó vasbeton műtárgy

Teljesítmény: 15 liter/sec	Műszaki specifikáció: MSZ EN 858-1 : 2002/A1 : 2005	[CM]	Sorszám: 23.
Tisztítási határérték: 2 mg/liter szerves oldószer extrakt (SZOE)	1-es sz. melléklet		 www.leier.hu
Felhasználási terület: Autómosók, gépparkok, mezőg.-i telepek	Iszaptér térfogata = $Q_{névleges} \times 300$		
Rész tömeg: Vasbeton aknafedlap: 2560 kg; Aknafénelem: 9650 kg	Összes tömeg: 12210 kg		
Készült: Leier Hungária Kft. jánossomorjai telephelyén (9241 Jánossomorja, Óvári út)		Készítette: Bóti Gergő (mélyépítés, környezettechnika munkaelőkészítés)	