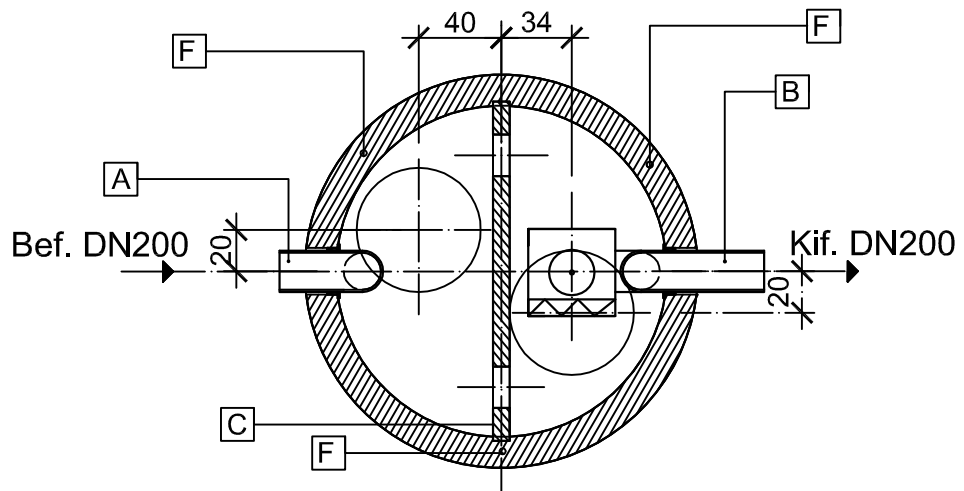
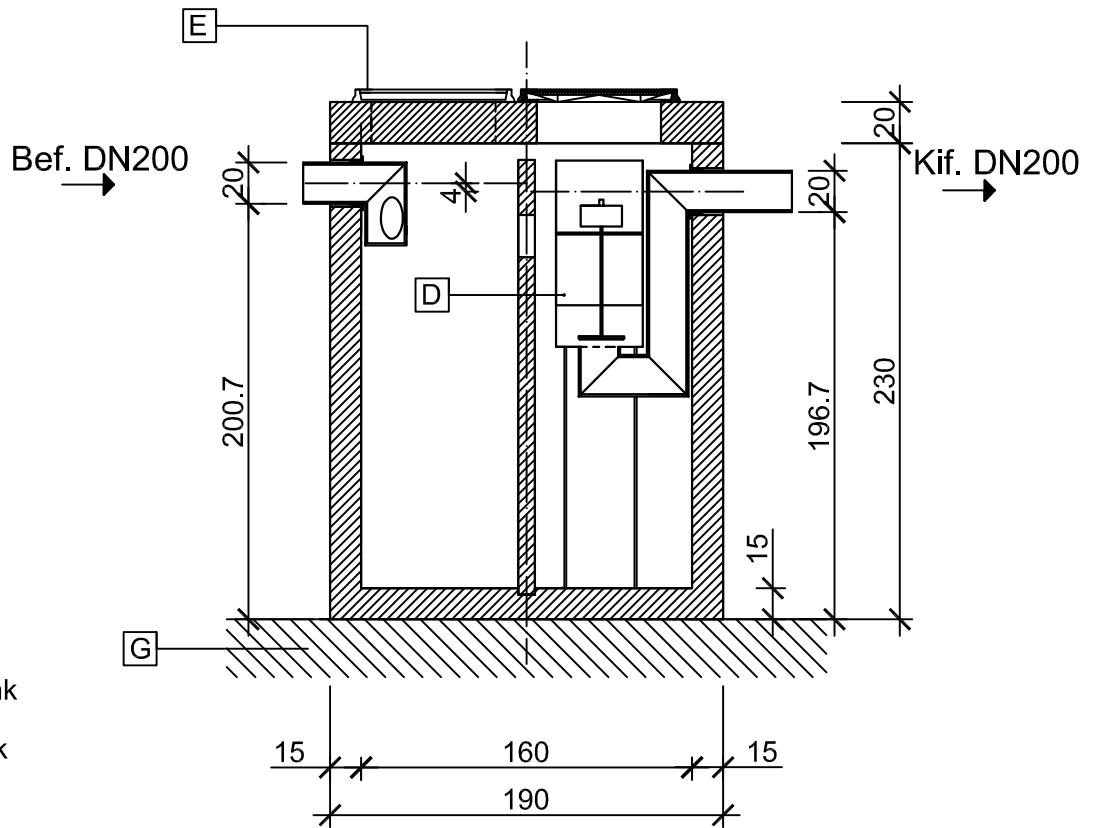


Keresztmetszet




Hosszmetszet



- A** Befolyó csőcsonk
- B** Kifolyó csőcsonk
- C** Válaszfal
- D** Leválasztó egység integrált biztonsági úszószeleppel
- E** Nyitható lebúvónyílás (B125 kN terhelésre)
- F** Beépített emelődűbelek a mozgatáshoz
- G** Méretezett ágyazat

Leier

LOL SUPER 10 P típusú olajleválasztó vasbeton műtárgy

Teljesítmény: 10 liter/sec	Műszaki specifikáció: MSZ EN 858-1 : 2002/A1 : 2005	[CM]	Sorszám: 19.
Tisztítási határérték: 5 mg/liter szerves oldószer extrakt (SZOE)	1-es sz. melléklet		
Felhasználási terület: Áruházak parkolói, benzinkutak, buszpu-k	Iszaptér térfogata = $Q_{névleges} \times 200$		
Rész tömeg: Vasbeton aknafedlap: 950 kg; Aknafenékelem: 5930 kg	Összes tömeg: 6880 kg		www.leier.hu
Készült: Leier Hungária Kft. jánossomorjai telephelyén (9241 Jánossomorja, Óvári út)		Készítette: Bóti Gergő (mélyépítés, környezettechnika munkaelőkészítés)	