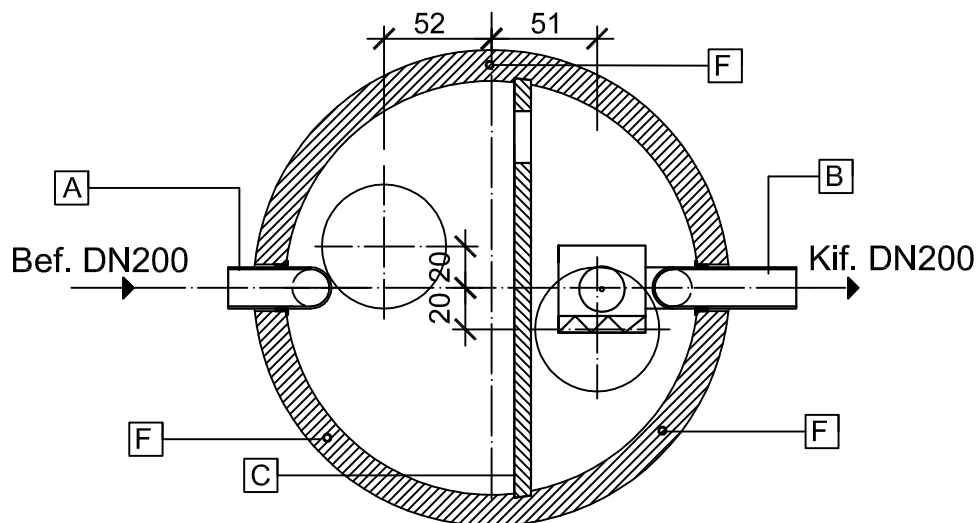
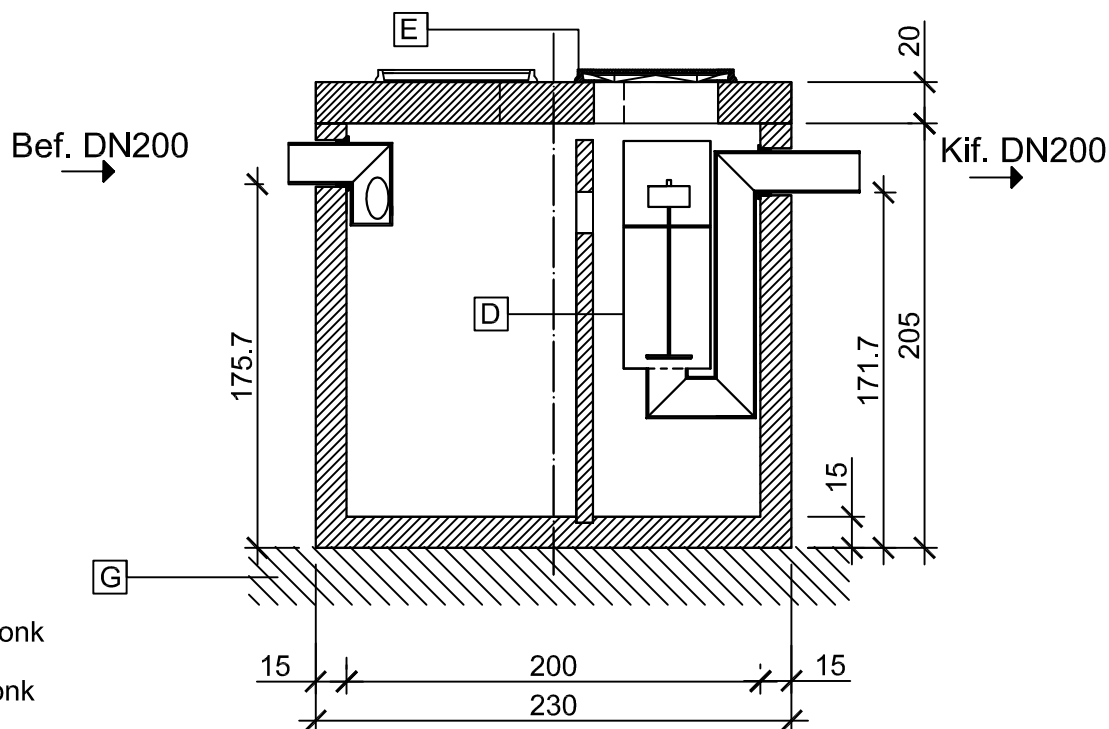


## Keresztmetszet



## Hosszmetszet



- A Befolyó csőcsonk
- B Kifolyó csőcsonk
- C Válaszfal
- D Leválasztó egység integrált biztonsági úszószeleppel
- E Nyitható lebúvónyílás (B125 kN terhelésre)
- F Beépített emelődübelek a mozgatáshoz
- G Méretezett ágyazat

Leier

### LOL SUPER 10 NF típusú olajleválasztó vasbeton műtárgy

Teljesítmény: <b>10 liter/sec</b>	Műszaki specifikáció: <b>MSZ EN 858-1 : 2002/A1 : 2005</b>	[ CM ]	Sorszám: <b>25.</b>
Tisztítási határérték: <b>5 mg/liter szerves oldószer extrakt (SZOE)</b>	<b>1-es sz. melléklet</b>		
Felhasználási terület: <b>Autómosók, gépparkok, mezőg.-i telepek</b>	Iszaptér térfogata = $Q_{névleges} \times 300$		
Rész tömeg: <b>Vasbeton aknafedlap: 1400 kg; Aknafékelem: 6690 kg</b>	Összes tömeg: <b>8090 kg</b>		



www.leier.hu

Készült: Leier Hungária Kft. jánossomorjai telephelyén ( 9241 Jánossomorja, Óvári út )

Készítette: Bóti Gergő (mélyépítés, környezettechnika munkaelőkészítés)