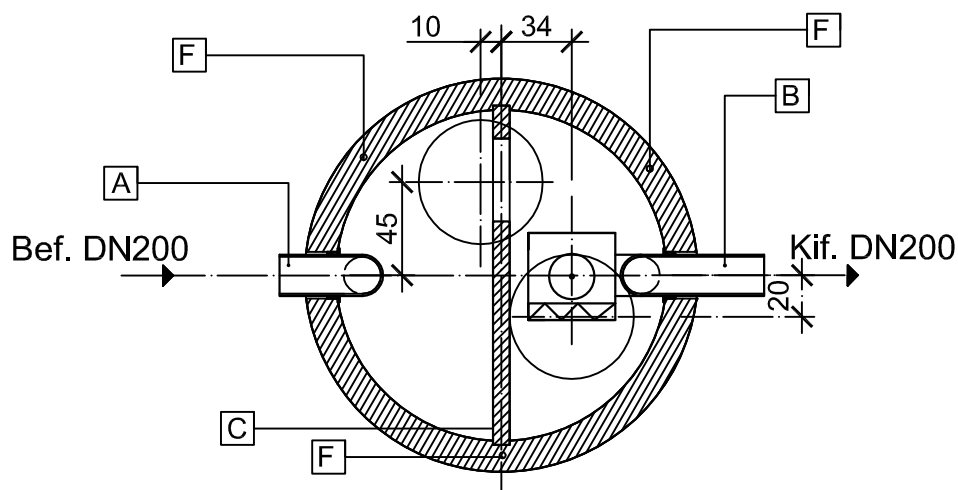
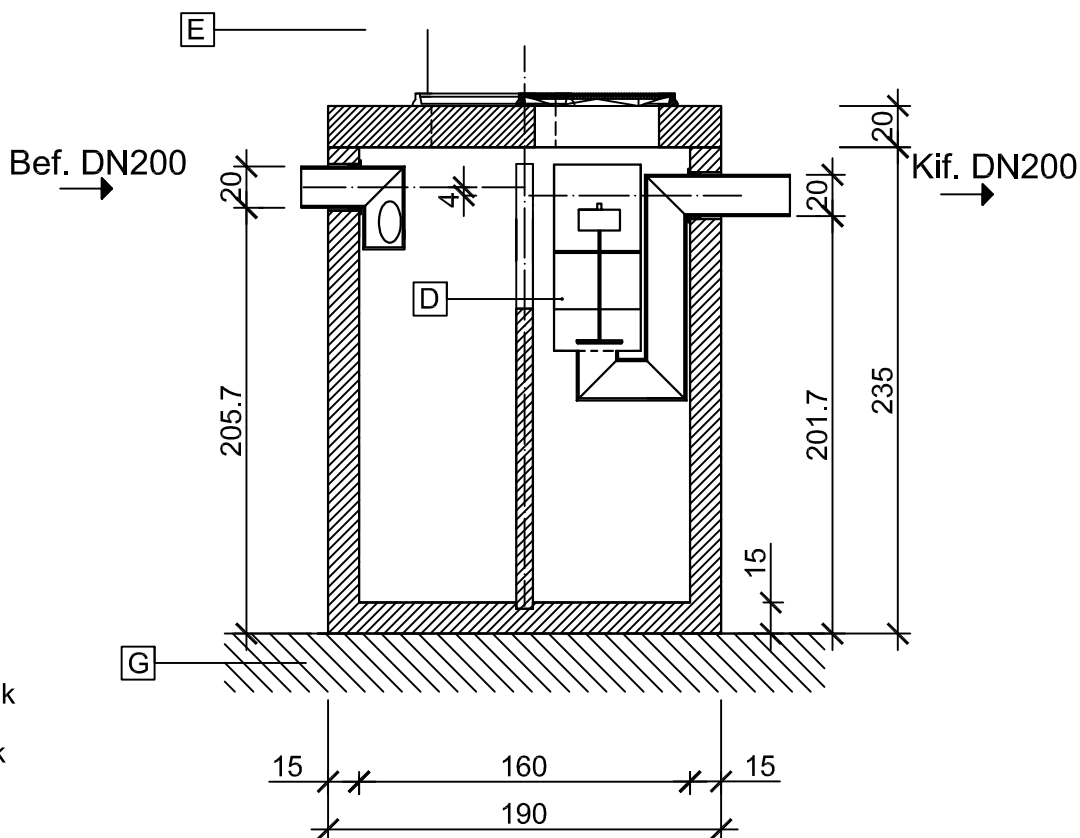


Keresztmetszet



Hosszmetszet



- A** Befolyó csőcsonk
- B** Kifolyó csőcsonk
- C** Válaszfal
- D** Leválasztó egység integrált biztonsági úszószeleppel
- E** Nyitható lebúvónyílás (B125 kN terhelésre)
- F** Beépített emelődübelek a mozgatáshoz
- G** Méretezett ágyazat

Leier

LOL SUPER 10 max P típusú olajleválasztó vasbeton műtárgy

Teljesítmény: **10 liter/sec** Műszaki specifikáció: **MSZ EN 858-1 : 2002/A1 : 2005** [CM] Sorszám:

Tisztítási határérték: **2 mg/liter szerves oldószer extrakt (SZOE)** **1-es sz. melléklet** **16.**

Felhasználási terület: **Áruházak parkolói, benzinkutak, buszpu.-ok** Iszapterérfogata = $Q_{névleges} \times 200$

Rész tömeg: **Vasbeton aknafedlap: 950 kg; Aknafenékelem: 5930 kg** Összes tömeg: **6880 kg**



www.leier.hu

Készült: Leier Hungária Kft. jánossomorjai telephelyén (9241 Jánossomorja, Óvári út)

Készítette: Bóti Gergő (mélyépítés, környezettechnika munkaelőkészítés)