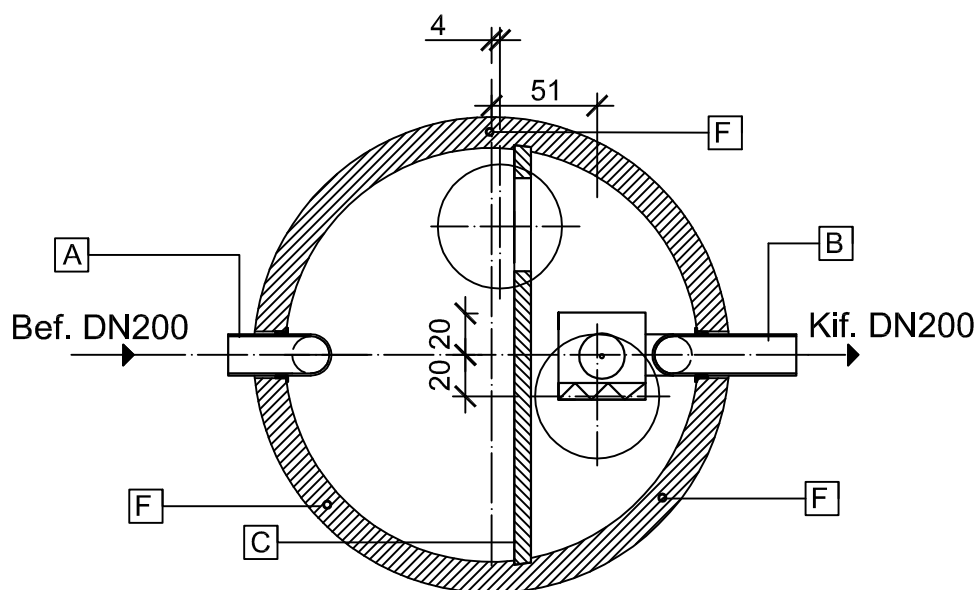
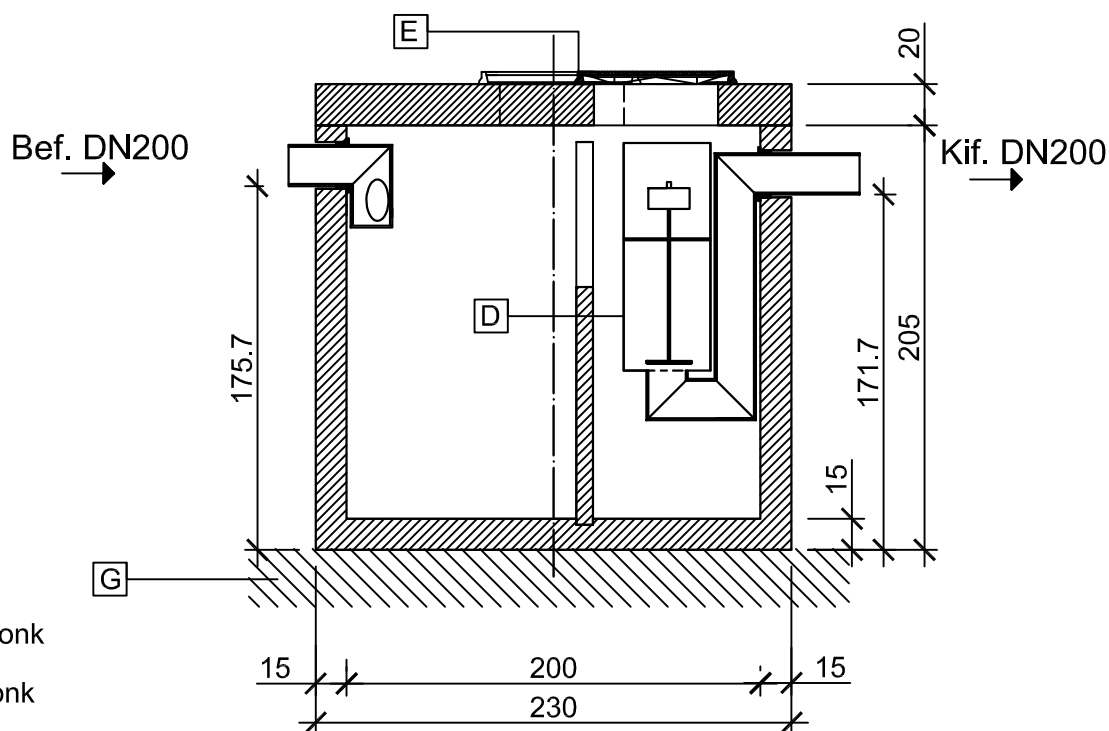


### Keresztmetszet



### Hosszmetszet



- [A] Befolyó csőcsonk
- [B] Kifolyó csőcsonk
- [C] Válaszfal
- [D] Leválasztó egység integrált biztonsági úszószeleppel
- [E] Nyitható lebúvónyílás (B125 kN terhelésre)
- [F] Beépített emelődübelek a mozgatáshoz
- [G] Méretezett ágyazat

Leier

#### LOL SUPER 10 max NF típusú olajleválasztó vasbeton műtárgy

Teljesítmény: <b>10 liter/sec</b>	Műszaki specifikáció: <b>MSZ EN 858-1 : 2002/A1 : 2005</b>	[ CM ]	Sorszám: <b>17.</b>
Tisztítási határérték: <b>2 mg/liter szerves oldószer extrakt (SZOE)</b>	<b>1-es sz. melléklet</b>		
Felhasználási terület: <b>Autómosók, gépparkok, mezőg.-i telepek</b>	Iszaptér térfogata = $Q_{névleges} \times 300$		
Rész tömeg: <b>Vasbeton aknafedlap: 1400 kg; Aknafékelem: 6690 kg</b>	Összes tömeg: <b>8090 kg</b>		



www.leier.hu

Készült: Leier Hungária Kft. jánossomorjai telephelyén ( 9241 Jánossomorja, Óvári út )

Készítette: Bóti Gergő (mélyépítés, környezettechnika munkaelőkészítés)