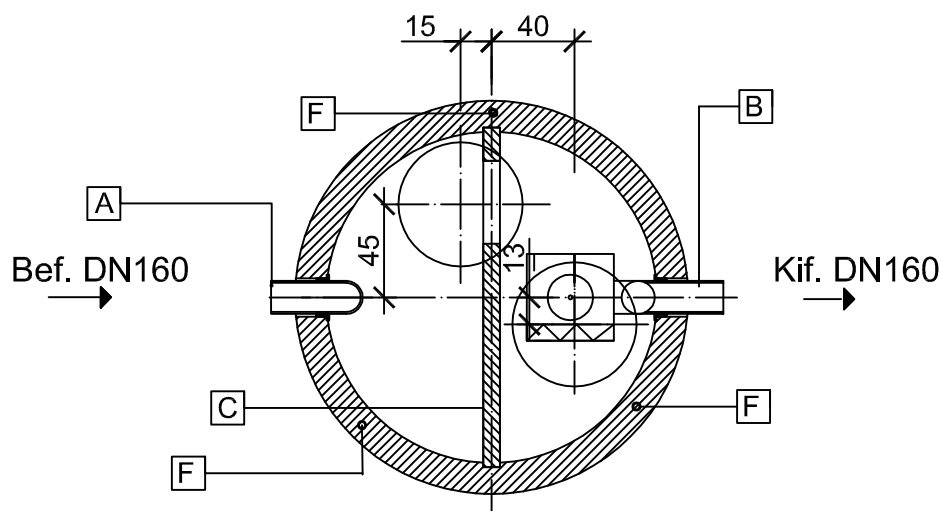
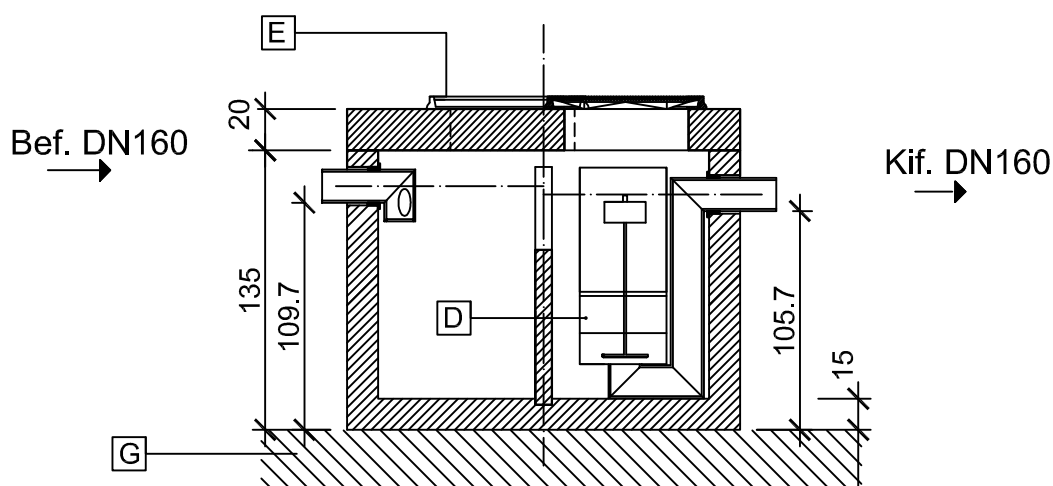


## Keresztmetszet



## Hosszmetszet



A Befolyó csőcsonk

B Kifolyó csőcsonk

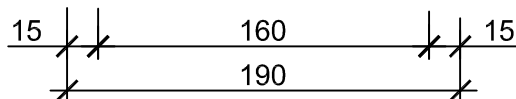
C Válaszfal

D Leválasztó egység integrált biztonsági úszószeleppel

E Nyitható lebúvónyílás (B125 kN terhelésre)

F Beépített emelődübelek a mozgatáshoz

G Méretezett ágyazat



Leier

### LOL SUPER 8 max KF típusú olajleválasztó vasbeton műtárgy

Teljesítmény: <b>8 liter/sec</b>	Műszaki specifikáció: <b>MSZ EN 858-1 : 2002/A1 : 2005</b>	[ CM ]	Sorszám:
Tisztítási határérték: <b>2 mg/liter szerves oldószer extrakt (SZOE)</b>	<b>1-es sz. melléklet</b>		<b>11.</b>
Felhasználási terület: <b>Kisforgalmú parkolók, pihenők</b>	Iszaptér térfogata = $Q_{névleges} \times 100$		
Rész tömeg: <b>Vasbeton aknafedlap: 950 kg; Aknafenékelem: 3680 kg</b>	Összes tömeg: <b>4630 kg</b>		
Készült: Leier Hungária Kft. jánossomorjai telephelyén ( 9241 Jánossomorja, Óvári út )		Készítette: Bóti Gergő (mélyépítés, környezettechnika munkaelőkészítés)	

**LOL Super**  
CE

www.leier.hu