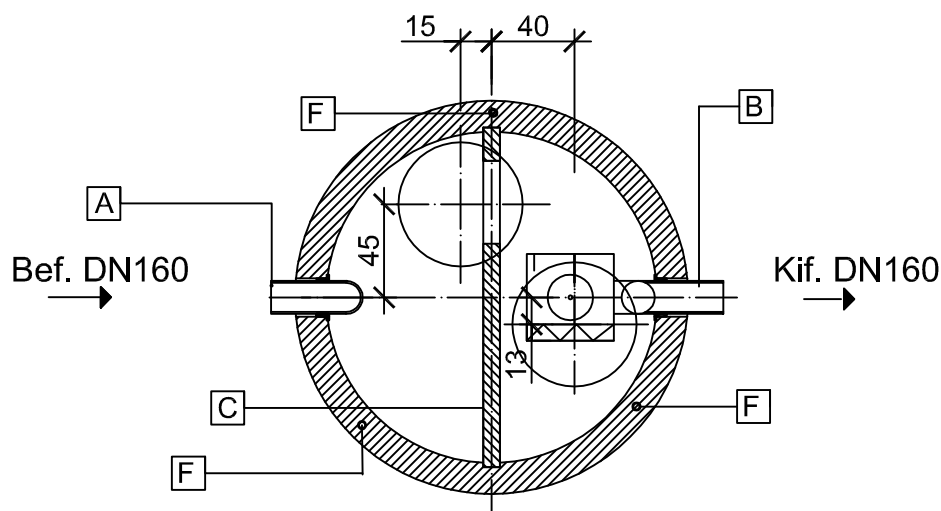
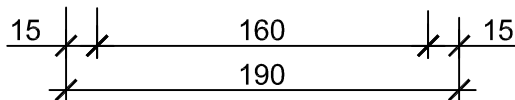
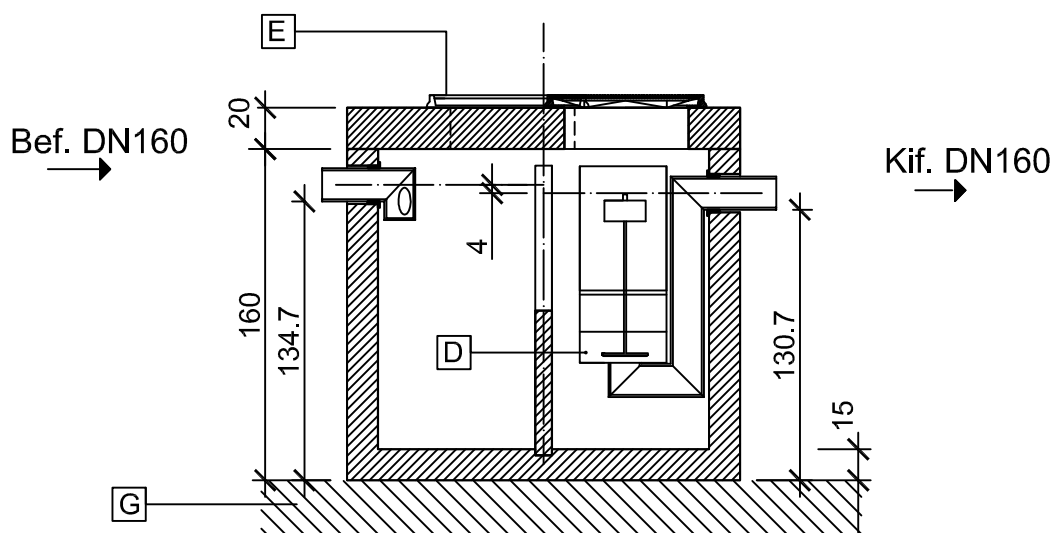


## Keresztmetszet



## Hosszmetszet



- A** Befolyó csőcsonk
- B** Kifolyó csőcsonk
- C** Válaszfal
- D** Leválasztó egység integrált biztonsági úszószeleppel
- E** Nyitható lebúvónyílás (B125 kN terhelésre)
- F** Beépített emelődübelek a mozgatáshoz
- G** Méretezett ágyazat

Leier

### LOL SUPER 6 max P típusú olajleválasztó vasbeton műtárgy

Teljesítmény: <b>6 liter/sec</b>	Műszaki specifikáció: <b>MSZ EN 858-1 : 2002/A1 : 2005</b>	[ CM ]	Sorszám:
Tisztítási határérték: <b>2 mg/liter szerves oldószer extrakt (SZOE)</b>	<b>1-es sz. melléklet</b>		<b>8.</b>
Felhasználási terület: <b>Áruházak parkolói, benzinkutak, buszpu.-k</b>	Iszaptér térfogata = $Q_{névleges} \times 200$		
Rész tömeg: <b>Vasbeton aknafedlap: 950 kg; Aknafenékelem: 4240 kg</b>	Összes tömeg: <b>5190 kg</b>		



www.leier.hu

Készült: Leier Hungária Kft. jánossomorjai telephelyén ( 9241 Jánossomorja, Óvári út )

Készítette: Bóti Gergő (mélyépítés, környezettechnika munkaelőkészítés)