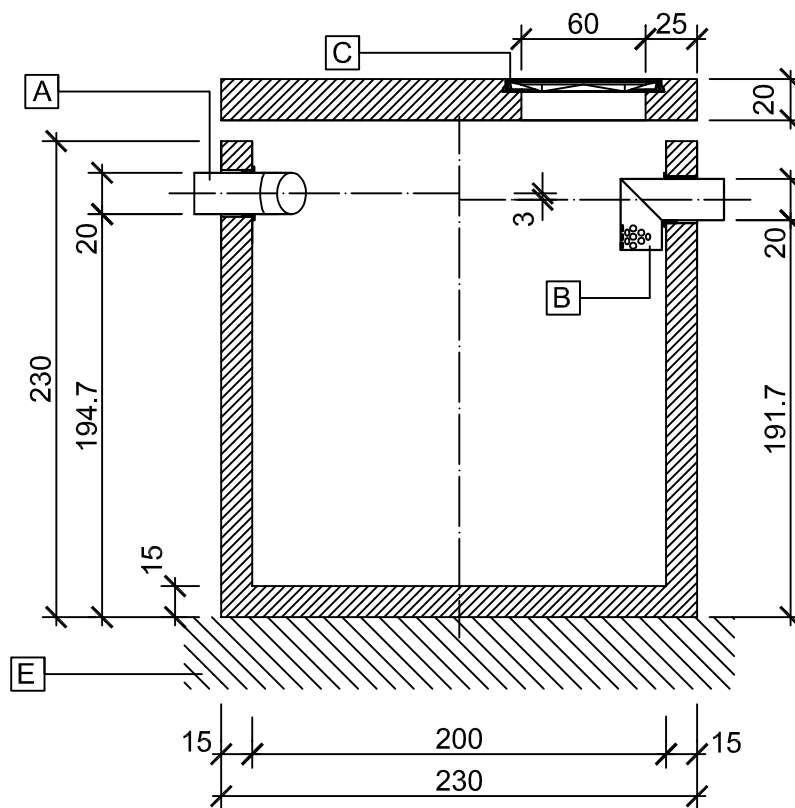
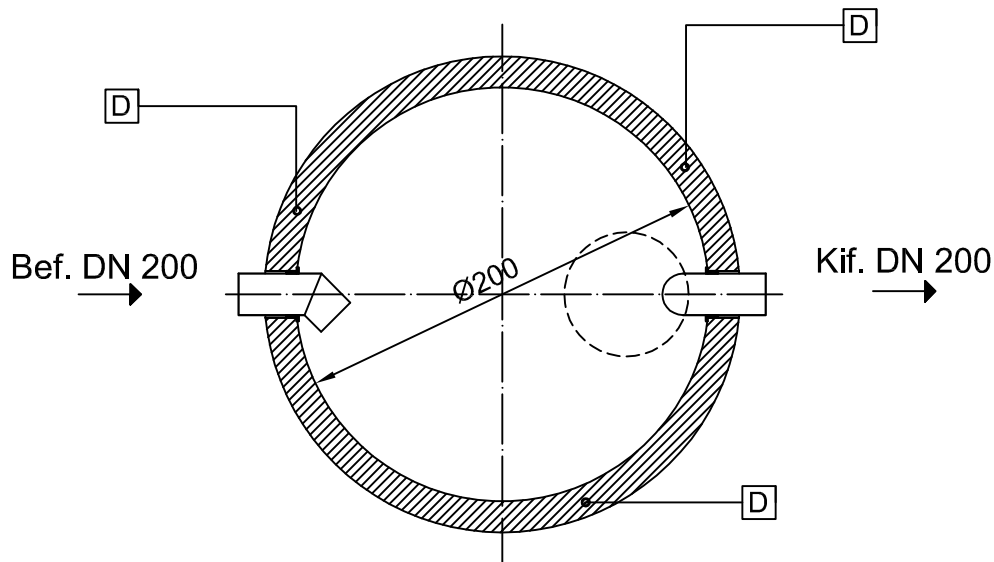


ISZAPÜLEPÍTŐ

HOSSZMETSZET



KERESZTMETSZET



- A** Befolyó csőcsonk
- B** Kifolyó csőcsonk
- C** Nyitható lebúvónyílás (B125 kN terhelésre)
- D** Beépített emelődűbelek a mozgatáshoz (3 db M30-as)
- E** Méretezett ágyazat

LIF 200 / 230 típusú iszapülepítő vasbeton műtárgy

Összes tömeg: 8720 kg	Műszaki specifikáció: É - 054 / 2006 ÉME	[CM]	Sorszám:
Iszaptér térfogata = 5,6 m ³	Csatlakozó csőátmérő = DN 200 mm	1-es sz. melléklet	2.
Felhasználási terület: Parkolók, benzinkutak, buszpályaudvarok, gépparkok, pihenők, áruházak			
Készült: Leier Hungária Kft. jánossomorjai telephelyén (9241 Jánossomorja, Óvári út)		Készítette: Bóti Gergő (mélyépítés, környezettechnika munkaelőkészítés)	

Leier

www.leier.hu