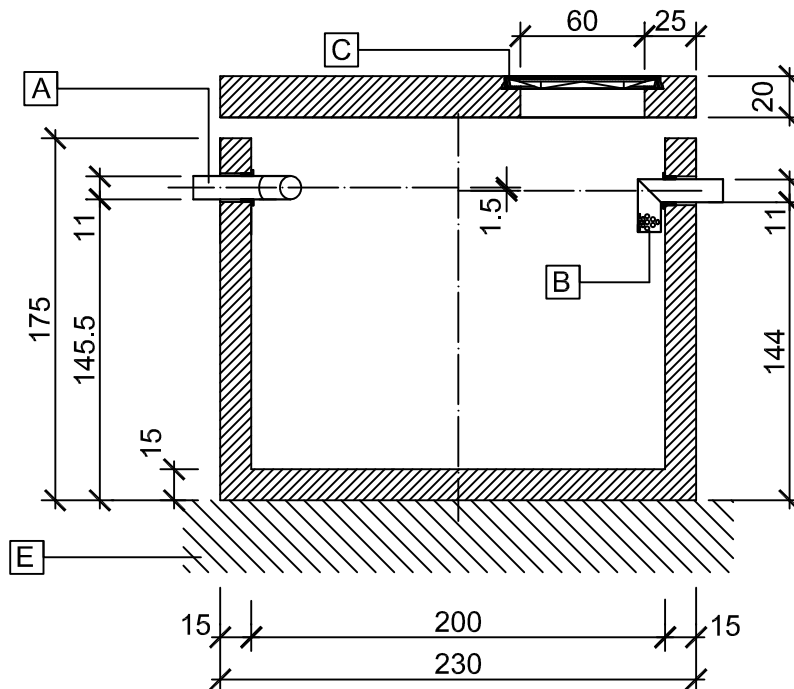
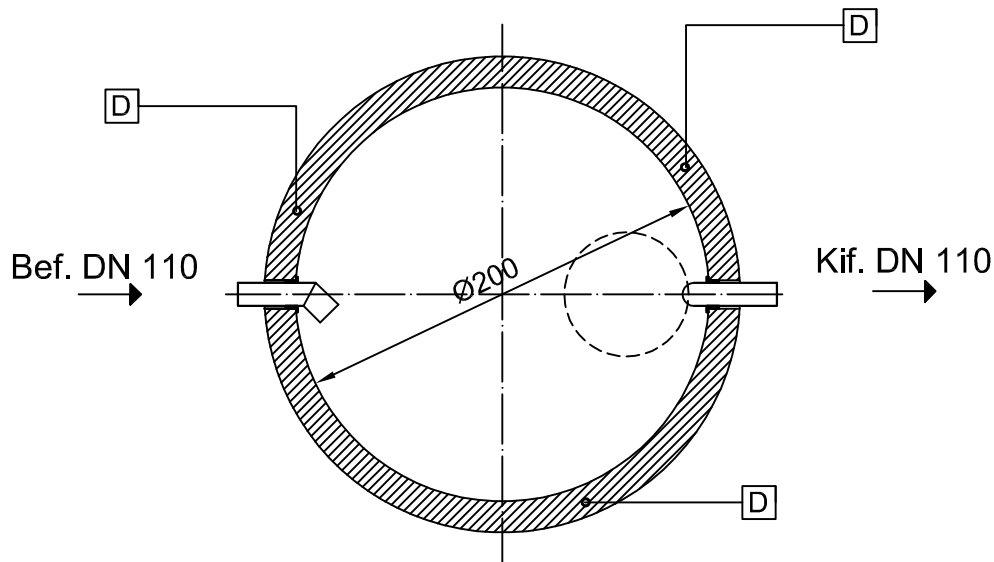


# ISZAPÜLEPÍTŐ

## HOSSZMETSZET



## KERESZTMETSZET



- A** Befolyó csőcsonk
- B** Kifolyó csőcsonk
- C** Nyitható lebúvónyílás (B125 kN terhelésre)
- D** Beépített emelődübelek a mozgatáshoz (3 db M30-as)
- E** Méretezett ágyazat

### LIF 200 / 175 típusú iszapülepítő vasbeton műtárgy

Összes tömeg: <b>7720 kg</b>	Műszaki specifikáció: <b>É - 054 / 2006 ÉME</b>	[ CM ]	Sorszám:
Iszaptér térfogata = 4,1 m <sup>3</sup>	Csatlakozó csőátmérő = DN 110 mm	<b>1-es sz. melléklet</b>	<b>1.</b>
Felhasználási terület: <b>Parkolók, benzinkutak, buszpályaudvarok, gépparkok, pihenők, áruházak</b>			
Készült: Leier Hungária Kft. jánossomorjai telephelyén ( 9241 Jánossomorja, Óvári út )		Készítette: Bóti Gergő (mélyépítés, környezettechnika munkaelőkészítés)	

**Leier**

www.leier.hu