

## KAISERSTEIN RÉZSÚKÓ



Ez a natur felületű rézsűkő természetesen illeszkedik a növényzet által zölddéz varázsolt falakba, egyúttal garantálja a növényvel fedett nagy felületi arányt.

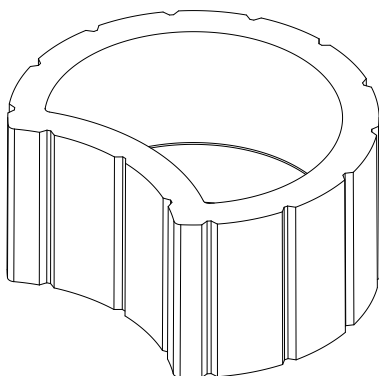
A nyílt humuszos felületek lehetővé teszik a beültetett növények optimális gyökereztetését és fejlődését. Az egyes elemek kis mérete és alacsony tömege biztosítja a rézsűburkolat gyors felépítését.

A rézsűelem felső nütolt kialakítása biztosítja a csepegtetős öntözés tömlőjének egyszerű fektetését.

## LUNA RÉZSÚKÓ



Növényekkel beültethető zaj- és szélvédő falak építéséhez, dombhajlatok, lejtők megerősítéséhez vagy akár lankás kert teraszának virágokkal való beültetéséhez ajánljuk, Luna Quartz és Luna Quartz midi rézsűkő elemeinket.



### MŰSZAKI ADATOK

Névleges méret (cm)	40/50 (Luna Quartz)	32/40 (Luna Quartz midi)	25/31 (Kaiserstein rézsűkő)
Raszterméret (cm)	40,5/50	32,5/40	25,5/31,5
Szín	szürke, barna	szürke, barna	szürke, barna, homoksárga
Kőmagasság (cm)	30	25	12,5
Él kialakítás	élesperemű, natúr felülettel	élesperemű, natúr felülettel	élesperemű, natúr felülettel
Tömeg (kg/db)	48	30	9,7
Felülettömeg (kg/m <sup>2</sup> )	384	369	175
Anyagigény (db/m <sup>2</sup> )	8	12,3	18
Műszaki előírás	EN 13198	EN 13198	EN 13198

### LOGISZTIKAI ADATOK

Típus	Méret (cm)	kg/db	kg/raklap	kb. db/m <sup>2</sup>	db/raklap	m <sup>2</sup> /raklap
LUNA Quartz	50 × 40 × 30	48,0	1170	8,0	24	3,00
LUNA Quartz midi	40 × 32 × 25	30,0	1365	12,3	45	3,95
Kaiserstein rézsűkő	25 × 31 × 12,5	9,7	795	18,0	80	4,45