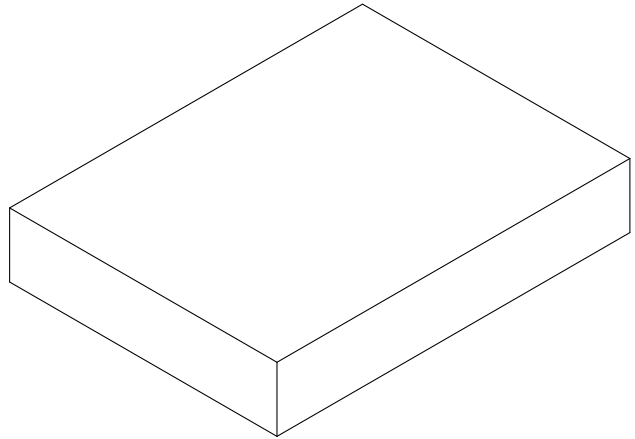


KANT® UNIVERZÁLIS TÉRKŐ



Öt színben és kétféle, natúr és antik felületi kialakítással ideális építőelemként használható virágágyások szegéseként, peremszegéseknél, szilárd térkő burkolathoz és falazatok, pillérek fedőelemeként. A nyersbeton lépcsőfelületek burkolása is könnyedén megoldható KANT elemekkel.

Speciális kőmérete a komplett rendszerek sokoldalú kiegészítő elemévé teszi a KANT univerzális antik burkolókövet.



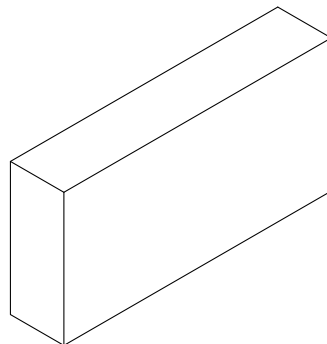
MŰSZAKI ADATOK		
Névleges méret (cm)	33/25	33/25
Raszterméret (cm)	33,5/25,5	33,5/25,5
Szín	törtfehér, feketemárvány, téglavörös, beige, fahéj	agyagszürke, fűstantracit, creme
Kővastagság (cm)	6	6
Élkialakítás	élesperemű	antikolt csipkézett
Tömeg (kg/db)	11,4	11,2
Felülettömeg (kg/m ²)	133	130
Anyagigény	11,7 db/m ²	11,7 db/m ²
Minőségi osztály EN 1339	PKDSI3	PKDSI3

LOGISZTIKAI ADATOK							
Típus	Vastagság (cm)	Méret (cm)	kb. kg/m ²	kg/raklap	kb. db/m ²	sor/raklap	db/raklap
KANT natúr univerzális burkolókő	6	33 × 25	133,0	680	11,7*	5	60
KANT antik univerzális burkolókő	6	33 × 25	130,0	1010	11,7*	10	90

* térburkolatként történő beépítésnél

PATIO TÉRKŐ ÉS FALAZÓ

Formája, harmonikus színvilága és antik felülete révén klasszikus mintaképek lenyomataként van ránk hatással a PATIO térkő és falazókő. Térkő- és falfelületek kialakításához kínál sok egyedi megoldást. A PATIO térkő és falazó megerősíti a vidéki idill képét és könnyedén illeszkedik az urbánus építészetbe is. Kerítések, kutak, díszfalazatok megépítése sem jelenthet akadályt Patio térkő és falazókővel.



MŰSZAKI ADATOK	
Névleges méret (cm)	25/12,4
Raszterméret (cm)	25,3/12,7 (térkőként)
Szín	téglavörös, carbon, klinkersárga, agyagbarna
Kővastagság (cm)	5
Élkialakítás	antikolt csipkézett
Tömeg (kg/db)	3,4
Felülettömeg (kg/m ²)	112 (térkőként beépítve)
Anyagigény	32 db/m ²
Minőségi osztály EN 1339	PDSI3
Műszaki előírás (falazóelemként):	EN 771-3

LOGISZTIKAI ADATOK							
Típus	Vastagság (cm)	Méret (cm)	kb. kg/m ²	kg/raklap	kb. db/m ²	sor/raklap	m ² /raklap
PATIO antik térkő és falazó	5	25 × 12,4	112,0	1410	32*	10	12,4

* tér- vagy falburkolatként történő beépítésnél