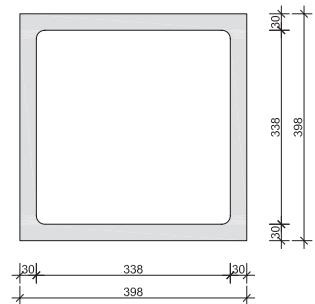
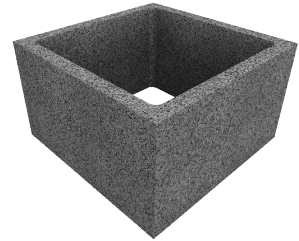


## Leier beton pillérzsaluzó elem 40

Műszaki adatok						
Termék rendeltetése		vasbeton pillérek építésére alkalmas elem, amely a pillér külső köpenyrészét alkotja, a belső (teherhordó) mag helyszíni vasbeton				
Műszaki előírás: EN 15435				hosszúság	szélesség	magasság
Mére-tek	Névleges méret		mm	398	398	230
	Kitöltőbeton keresztmetszete		cm <sup>2</sup>	1140		
Tömeg, testtűrű-ség	Tömeg		kg/db	21,0		
	Pillér folyóméter tömege (2200 kg/m <sup>3</sup> kitöltőbetonnal)		kg/m	345		
Beépítési adatok	Raklap mennyiség	piros	db/raklap	30		
	Anyagszükséglet		db/m	4,35		
	Számított falazóhabarcs-igény		l/m	-		
	Kitöltőbeton-szükséglet		l/elem	26,5		
	Kitöltőbeton-szükséglet		l/m	115		
Tartó-szer-kezet	Külső héj hajlítószilárdsága		N/mm <sup>2</sup>	≥ 2,50		
Hőtechnika	Hővezetési ellenállás (2200 kg/m <sup>3</sup> kitöltőbetonnal)	R	m <sup>2</sup> K/W	0,264		
	Hőátbocsátási tényező (2200 kg/m <sup>3</sup> kitöltőbetonnal)	U	W/m <sup>2</sup> K	2,30		
Egyéb adatok	Tűzvédelmi osztály		osztály	A1		
	Páradiffúziós ellenállási szám (EN 1745)	μ	-	5/15		
	Fagyállóság		-	nem védett helyen nem alkalmazható		
	Nedvesség okozta alakváltozás		mm/m	NPD		



### Kapcsolódó termékek

Leier beton zsaluzóelemek

### Termékmeghatározás

A pillérzsaluzó elemekből vasalással és utólagos kibetonozással vasbeton pillér építhető külön zsaluzat nélkül.

### Alkalmazási területek

Széles körben alkalmazható lakó- és üdülőépületek, családi házak teherhordó pilléreinél kialakítására, valamint kerítéspillérek létesítésére.