



1139

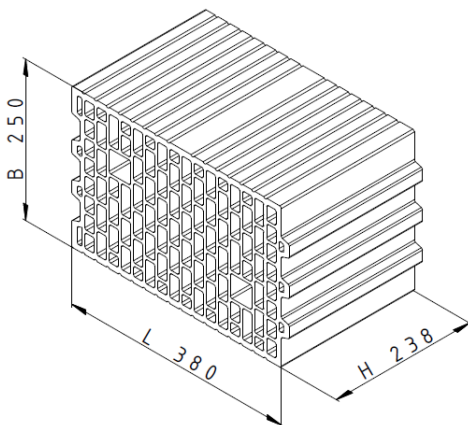
16

1139-CPR-0204/05

# Leiertherm 25 Objekt

I. kategóriába tartozó LD égetett agyag falazóelem

EN 771-1:2011+A1:2015



Teljesítménynyilatkozat: LE MD771-1-12-03

Méreték, tűrések	hosszúság: $380 \pm 5$ mm szélesség: $250 \pm 4$ mm magasság: $238 \pm 4$ mm
Mérettűrések	Mérettűrés kategória: T2 Mérettartomány kategória: R2
Deklarált nyomószilárdság ( $\perp$ a felfekvő felületre)	15,00 N/mm <sup>2</sup>
Tapadósilárdság	0,15 N/mm <sup>2</sup> (EN 998-2:2003 „C” melléklet alapján)
Aktív oldható sótartalom	S0
Tűzvédelmi osztály	A1 Euroosztály
Vízfelvétel	nem védett helyen nem használható fel
Páradiffúziós tényező	5/10
Bruttó száraz testsűrűség	950 kg/m <sup>3</sup> (Dm $\pm$ 8 %)
Egyenértékű hővezetési tényező (számított) [ $\lambda_U$ ]	0,343 W/mK
Hőátbocsátási tényező (számított) [U]	1,11 W/m <sup>2</sup> K
Tartósság fagyhatással szemben	műszaki jellemző nincs meghatározva (NPD)

Mátraderecske, 2020.01.01.