

Leier

Leier Hungária Kft.

Mátraderecskei Téglagyár
H246-3 Mátraderecske, Baross u.51.
tel:36-576-010 fax:36-576-019
matraderecske@leier.hu



1139

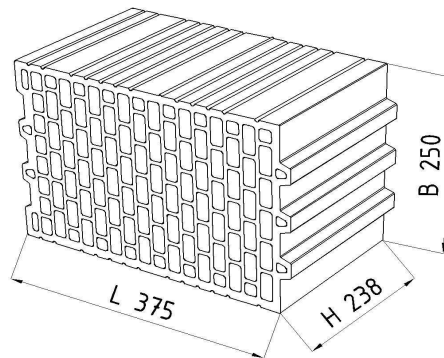
05

1139-CPR-0204/05

Leiertherm 25 N+F

I. kategóriába tartozó LD égetett agyag falazóelem

EN 771-1:2011+A1:2015



Teljesítménynyilatkozat: LE MD771-1-04-04

| | |
|---|---|
| Méretetek, tűrések | hosszúság: 375 mm szélesség: 250 mm magasság: 238 mm |
| Mérettűrések | Mérettűrési kategória: T2 Mérettartomány kategória: R2 |
| Deklarált nyomószilárdság (⊥ a felfekvő felületre) | 11 N/mm ² |
| Tapadósilárdság | 0,15 N/mm ² (EN 998-2:2003 „C” melléklet alapján) |
| Aktív oldható sótartalom | S0 |
| Tűzvédelmi osztály | A1 Euroosztály |
| Vízfelvétel | nem védett helyen nem használható fel |
| Páradiffúziós tényező | 5/10 |
| Bruttó száraz testsűrűség | 715 kg/m ³ (D1 ±10 %) |
| Egyenértékű hővezetési tényező (számított)[λ _U] | 0,252 W/mK |
| Hőátbocsátási tényező (számított)[U] | 0,85 W/m ² K |
| Tartósság fagyhatással szemben | műszaki jellemző nincs meghatározva (NPD) |

Mátraderecske, 2018.10.01.

www.leier.eu