

Leier

Leier Hungária Kft.

Devecseri Téglagyár

H-8460 Devecser, Sümegi út 093 hrsz.

tel:+36/88 512-600 fax:+36/88 512-607 devecser@leier.hu



1139

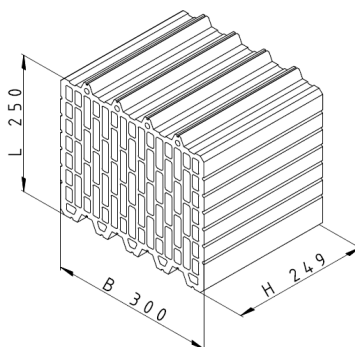
11

1139-CPR-0203/05

LeierPLAN 30 N+F

I. kategóriába tartozó LD égetett agyag falazóelem

EN 771-1:2011+A1:2015



Teljesítménynyilatkozat: LE DE771-1-13-04

Méreték, tűrések	hosszúság: 250 ± 4 mm szélesség: 300 ± 4 mm magasság: $249 \pm 0,5$ mm
Mérettűrések	Mérettűrés kategória: Tm+ Mérettartomány kategória: R2+
Felfekvő felületek síktól való eltérése	max. 0,5 mm
Felfekvő felületek párhuzamossága	max. 0,5 mm
Deklarált nyomószilárdság (\pm a felfekvő felületre)	11 N/mm ²
Tapadósilárdság	0,15 N/mm ² (EN 998-2:2003 „C” melléklet alapján)
Aktív oldható sótartalom	S0
Tűzvédelmi osztály	A1 Euroosztály
Vízfelvétel	nem védett helyen nem használható fel
Páradiffúziós tényező	5/10
Bruttó száraz testsűrűség	680 kg/m ³ (Dm \pm 8 %)
Egyenértékű hővezetési tényező (számított)[λ_U]	0,160 W/mK
Hőátbocsátási tényező (számított)[U]	0,49 W/m ² K
Tartósság fagyhatással szemben	műszaki jellemző nincs meghatározva (NPD)

Devecser, 2018.10.01.

www.leier.eu