



1139

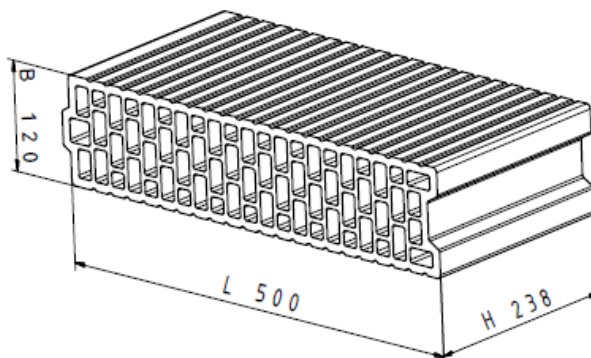
13

1139-CPR-0203/05

# Leiertherm 12 N+F

I. kategóriába tartozó LD égetett agyag falazóelem

EN 771-1:2011+A1:2015



Teljesítménynyilatkozat: LE DE771-1-05-04

Méreték, tűrések	hosszúság: $500 \pm 6$ mm szélesség: $120 \pm 3$ mm magasság: $238 \pm 4$ mm
Mérettűrések	Mérettűrés kategória: T2 Mérettartomány kategória: R2
Deklarált nyomószilárdság ( $\pm$ a felfekvő felületre)	10 N/mm <sup>2</sup>
Tapadószilárdság	0,15 N/mm <sup>2</sup> (EN 998-2:2003 „C” melléklet alapján)
Aktív oldható sótartalom	S0
Tűzveszélyesség	A1 Euroosztály
Vízfelvétel	nem védett helyen nem használható fel
Páradiffúziós tényező	5/10
Bruttó száraz testsűrűség	720 kg/m <sup>3</sup> (Dm $\pm$ 8 %)
Egyenértékű hővezetési tényező (számított)[ $\lambda$ U]	0,247 W/mK
Hőátbocsátási tényező (számított)[U]	1,34 W/m <sup>2</sup> K
Tartósság fagyhatással szemben	műszaki jellemző nincs meghatározva (NPD)

Devecser, 2018.10.01.