

Leier

Leier Hungária Kft.

Mátraderecskei Téglagyár
H246-3 Mátraderecske, Baross u.51.
tel:36-576-010 fax:36-576-019
matraderecske@leier.hu



1139

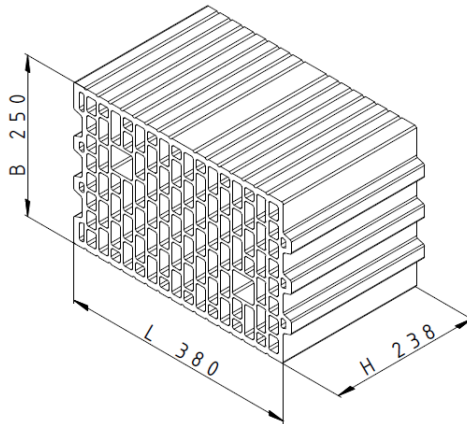
16

1139-CPR-0204/05

Leiertherm 25 Objekt

I. kategóriába tartozó LD égetett agyag falazóelem

EN 771-1:2011+A1:2015



Teljesítménynyilatkozat: LE MD771-1-12-02

| | |
|--|--|
| Méreték, tűrések | hosszúság: 380 ± 5 mm szélesség: 250 ± 4 mm magasság: 238 ± 4 mm |
| Mérettűrések | Mérettűrés kategória: T2 Mérettartomány kategória: R2 |
| Deklarált nyomószilárdság (\perp a felfekvő felületre) | 11 N/mm ² |
| Tapadószilárdság | 0,15 N/mm ² (EN 998-2:2003 „C” melléklet alapján) |
| Aktív oldható sótartalom | S0 |
| Tűzvédelmi osztály | A1 Euroosztály |
| Vízfelvétel | nem védett helyen nem használható fel |
| Páradiffúziós tényező | 5/10 |
| Bruttó száraz testsűrűség | 950 kg/m ³ (D1 \pm 10 %) |
| Egyenértékű hővezetési tényező (számított) [λ_U] | 0,343 W/mK |
| Hőátbocsátási tényező (számított) [U] | 1,11 W/m ² K |
| Tartósság fagyhatással szemben | műszaki jellemző nincs meghatározva (NPD) |

Mátraderecske, 2018.10.01.

www.leier.eu