

Leier

www.leier.hu



A JÖVŐNEK
ÉPÍTÜNK



Dwrisol[®]

ZAJÁRNYÉKOLÓ FALRENDSZEREK

TARTALOMJEGYZÉK



Technológia	3	Jó tudni!	7
Termékelőnyök	4	Falazóelemek	8
Javasolt felhasználási területek	4	A Leier Durisol zajárnyékoló falelemek beépítése és szerelése	9
Esztétikum	5	Leier Durisol építőelemekből készült zajárnyékoló fal építése	9
Karbantartás	5	Gömbfejes emelőcsapok	11
Zajárnyékoló fal anyagszükséglete	5		
Gyártás	6		

Technológia

A Durisol márkanév már több mint 40 éve világszer-
te ismert, speciális, préselt technológiával előállított
fabeton építőanyagot jelent. A speciálisan ásvá-
nyosított faaprítékot hasznosító falazóelemekben,
13 cm-es betonmag található, ezáltal a termékcsalád
akusztikai jellemzői egyedülállóak a piacon.

Hangnyelési (DL_α) osztálya A4-A5, léghanggátlási
(DL_R) osztálya B3. A falpanelek légáteresztőek, továb-
bá a betonmagnak köszönhetően vandálbiztosak.

Míg egyre több országban az útépitések, vasúti pá-



lyafelújítások és egyéb infrastrukturális beruházások
természetes velejárója a zajárnyékoló falak telepíté-
se, addig ma Magyarországon alig található olyan
település, ahol a lakosság nyugalma ilyen speciális
és esztétikailag is szép elemekkel védik a megnöve-
kedett forgalom okozta zajártalmaktól. Pedig a zaj-
árnyékoló falak telepítésével jelentősen csökkenthe-
tő, esetenként akár meg is szüntethető a zajhatás.
Magyarország meghatározó építőanyag-gyártó
cégeként azon dolgozunk, hogy a régi, elavult zaj-
árnyékoló falak helyett korszerű, modern elemek
óvják a lakosságot a közlekedő járművek és ipari lé-
tesítmények zaj- és levegőszennyezésétől.

Termékelőnyök

- hő- és hangszigetelő képessége kiváló
- jó légáteresztő
- nem penészesedik
- nehezen éghető
- 90%-ban környezetbarát alapanyagokból áll
- egyszerű, gyors beépítés az előregyártott technológiának köszönhetően
- jól előkészíthető munkafolyamatok, kevés élőmunka-igény
- ellenáll az időjárás és egyéb környezet káros hatásainak
- vegyileg semleges, nem korrodálódik
- vandálbiztos, 13 cm vastag vasalt magbeton
- kis térfogatsúly
- változatos felület-, mintázat- és színvariációk
- már több mint 40 éve sikeres termékrendszer világszerte



Javasolt felhasználási területek

- családi házas övezetekben, lakónegyedekben, lakóparkoknál
- közintézményeknél (bölcsődék, óvodák, oktatási intézmények, önkormányzati épületek)
- irodaházaknál
- köztereknek, parkoknak, játszótereknek
- szórakozóhelyeknél
- autópályák, egyéb közutak, vasúti pályák, pályaudvarok, repülőterek mellett
- ipari parkoknál

Fenti alkalmazási területeken egyszerre több funkciót is betölthet a panelrendszer: csökkenti a zajhatásokat, miközben esztétikailag is élvezhető kerítés látványát kínálja. Ezen kívül ipari parkokban, irodaházak területén, valamint szórakozási és kikapcsolódási lehetőséget nyújtó létesítményeknél egyedülálló lehetőséget kínál a terek környezetbe illeszkedő elkülönítésére.

A fokozottan nagyobb zajkibocsátó autópályák, főutak, vasutak és repülőterek közvetlen közelében pengefalas zajárnyékolófal telepítése ajánlott.



Esztétikum

A Leier Durisol zsalublokkos falelemek natúr vagy anyagában színezett kivitelben készülnek.

Az elemek színvilága és kombinálhatósága rendkívül rugalmas és kreatív megvalósítást tesz lehetővé, a különböző vastagságú elemek variálásával pedig térhatás érzete is kelthető.

A panelos zajárnyékolófal-rendszerrel tehát szabadon választható az egyes zajárnyékoló zsalublokkok típusa, mintázata és színe, erről minden esetben pontos konzignáció készül.

Karbantartás

A Leier Durisol zajárnyékoló falrendszer csupán minimális karbantartást igényel.

Az eddig épült zajárnyékoló falak sérülése esetén csak a teljes panel cseréjével volt lehetséges a károsodás megszüntetése, ma már azonban – egy termékfejlesztésnek köszönhetően – lehetőség van arra is, hogy a sérült rész eltávolítása után, egy, a falemre ragasztható termék segítségével gyorsan és tartósan újjávarázsoljuk az adott felületet. A panelelemek tisztántartása egyszerű magasnyomású mosással elvégezhető.

Zajárnyékoló fal anyagszükséglete

Gazdaságossági mutatók

Anyagszükséglet	8	db/m ²
Kitöltőbeton szükséglet	95	l/m ²
Betonacél-szükséglet	7 - 10	kg/m ²
Beépítési idő, betonozással	kb. 0,5 - 0,7*	óra/m ²

* alaprajztól függően



Környezetbe illeszkedő, esztétikus zajárnyékoló fal



Valódi vizuális élmény, akár reklámfelületként is használható

A zajárnyékoló falak építése az ott élők életminőségének javítása érdekében történik, úgy kell kialakítani, hogy az jól illeszkedjen a környezetbe.

A zajárnyékoló fal költséghatékony építése érdekében az optimális oszloptávolságot és az alaptest méretét is célszerű vizsgálni. Cégünk szakemberei nemzetközi tapasztalatok alapján statikai és színdinamikai lehetőségekkel állnak rendelkezésre. A zajárnyékoló fal építőmérnöki tervezését csak az akusztikai szakvélemény alapján szabad és célszerű megkezdni, a cél biztos elérése érdekében.

Gyártás

A Leier Durisol zajárnyékoló falrendszer kiselemes és méretregyártott, falpaneles változatban egyaránt rendelhető. Választható összeépített panelmagasságok szériában 75 cm és 100 cm, egyedi kivitelben 50 cm.

Mint ismeretes, a közutak mentén kizárólag olyan zajárnyékoló falrendszer építhető be, amely rendelkezik megfelelőségi igazolással. A zajárnyékoló fal minősítését az MSZ EN 14388 sz. szabvány követelményrendszere szerinti hatályos jogszabály (1) alapján termékminősítésre bejelentett (2), akkreditált szervezet végezheti.

Termékcsaládunk, a Leier Durisol zajárnyékoló falrendszer egy életen át maximálisan szolgálja az Ön és környezete egészségét:

- a panelek a hasonló termékínálatban elérhető legjobb akusztikai tulajdonságokkal rendelkeznek, hiszen hangelnyelési (DL α) osztálya A4-A5, hangelnyelési jellemzője 13-17 dB, léghanggátlási (DL $_R$) osztálya B3, léghanggátlási jellemzője 30 dB.
- természetes alapanyagokból, **90%-ban fából** és betonból állítjuk elő az elemeket
- a **gyártás energiaszükséglete minimális**, így sem a léghő, sem a környezetet nem terheljük
- a gyártás, illetve szállítás során nem igényel környezetszennyező csomagolóanyagot
- környezetbe illeszkedő felületével, **változatos szín- és mintavilágával valódi vizuális élményt nyújt** a közutak és egyéb létesítmények mellett.



Zajárnyékoló falak az M0-s autópályán

Jó tudni!

Ütéssel szembeni ellenállásra is bevizsgált termékeink védelmet nyújtanak nem csak a vandalizmus ellen, de az esetleges baleseti ütközéskor bekövetkezett falsérülések ellen is. Ezt igazolandóan az MSZ EN 1794-2 sz. szabvány „B” melléklete szerinti vizsgálatot is elvégeztettük. Ezen belül is a 3. ellenállási osztálynak felelnek meg termékeink.

Az eltulajdonítás elleni védelem érdekében a fal tömegét is úgy határoztuk meg, hogy kizárólag emberi erővel ne lehessen kiemelni a helyéről. A zajárnyékoló fal egyes szerkezeti elemei közé minden esetben, az esetleges gyártási mérettűrés és építési hibák kiküszöbölésére tömítő szalagot ajánlott elhelyezni a lábazati/küszöbgerenda és az alsó falelem közé. A lábazati gerenda (panel) statikai vázát kéttámaszú tartónak kell feltételezni. A lábazati gerenda



TERHELÉSVÁLTÁSOS VIZSGÁLAT

A Leier Durisol zajárnyékoló elemek a német RED Bernard független tudományos és kutatási intézet tesztjén

kiváló minősítést

értek el.

A szimulációs vizsgálat során egy 200 km/h-val közlekedő vonat ötmilliószor haladt el a Leier Durisol zajárnyékoló fal előtt. A folyamat során sem az egyes falelemekben, sem a teljes falpanel-rendszerben deformálódás vagy egyéb károsodás nem következett be,
– az elemek rendkívül ellenállóak bizonyultak a fizikai hatásokkal szemben, és maradéktalanul megfeleltek a követelményeknek.



az alaptestekre fekszik fel. A lábazati gerendának a lábazatra felfekvő zajárnyékoló panelek súlyát (nedves súlyát) is viselni kell. A lábazati paneleknek az MSZ EN 14992 sz. szabvány szerinti követelményeknek kell megfelelni. A követelményeknek való megfelelést szállítói megfelelőségi nyilatkozattal kell igazolni.

Az MSZ EN 14389-2 sz. szabvány A3 sz. táblázatában meghatározott környezeti feltételrendszer és az MSZ EN 4798-1 sz. szabvány szerint a lábazati elem betonminőségét a környezeti kitettség osztálya alapján kell meghatározni. Az anyagminőségeket az EC-2 adja meg.

A lábazati és falpaneleket olyan szerkezettel láttuk el, mely biztosítani tudja a fal teljes élettartama alatt a panelek biztonságos mozgását.



Red Bernard GmbH
Research & Development



Építésügyi Minőségellenőrző Innovációs Kht.



Falazóelemek

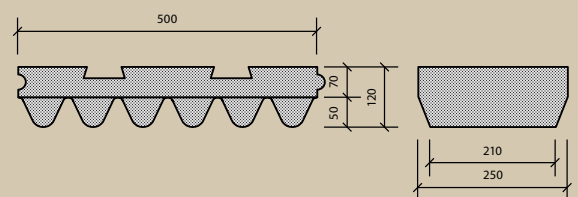
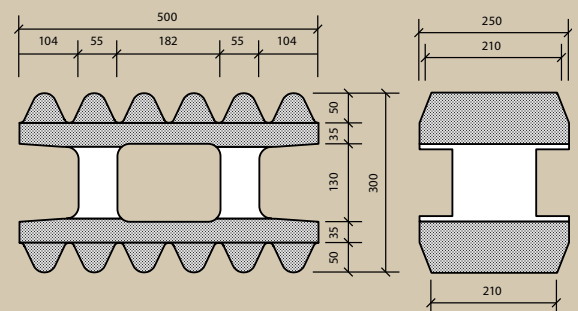
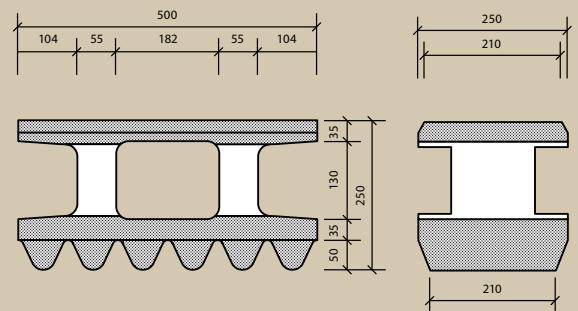
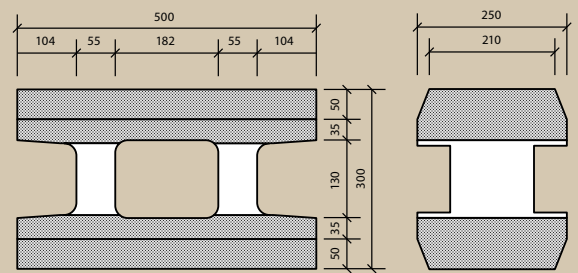
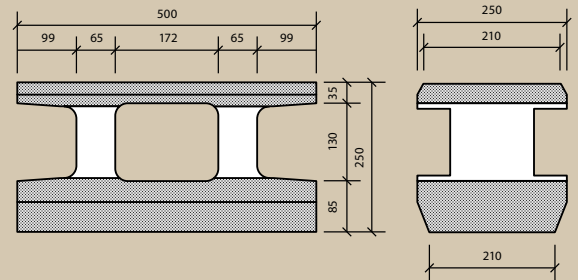
DSi 25/13 N		Technikai adatok	
Méretek	Elem vastagsága	25 cm	
	Elem magassága	25 cm	
	Elem hosszúsága	50 cm	
	Elem súlya	9 kg	
Statika	Magbeton vastagság	13 cm	
	Zajcsillapítás mérték DLR	40 dB	
Zajcsillapítás mértéke	Zajcsillapítási kategória	B3*	
	Zajelnyelés mértéke	15 dB / 7 dB	
	Zajelnyelési kategória	A4** / A2	

DSi 30/13 N		Technikai adatok	
Méretek	Elem vastagsága	30 cm	
	Elem magassága	25 cm	
	Elem hosszúsága	50 cm	
	Elem súlya	12 kg	
Statika	Magbeton vastagság	13 cm	
	Zajcsillapítás mérték DLR	40 dB	
Zajcsillapítás mértéke	Zajcsillapítási kategória	B3*	
	Zajelnyelés mértéke	15 dB / 15 dB	
	Zajelnyelési kategória	A4** / A4**	

DSi 25/13 W		Technikai adatok	
Méretek	Elem vastagsága	25 cm	
	Elem magassága	25 cm	
	Elem hosszúsága	50 cm	
	Elem súlya	8 kg	
Statika	Magbeton vastagság	13 cm	
	Zajcsillapítás mérték DLR	40 dB	
Zajcsillapítás mértéke	Zajcsillapítási kategória	B3*	
	Zajelnyelés mértéke	15 dB / 7 dB	
	Zajelnyelési kategória	A4** / A2	

DSi 30/13 W		Technikai adatok	
Méretek	Elem vastagsága	30 cm	
	Elem magassága	25 cm	
	Elem hosszúsága	50 cm	
	Elem súlya	10 kg	
Statika	Magbeton vastagság	13 cm	
	Zajcsillapítás mérték DLR	40 dB	
Zajcsillapítás mértéke	Zajcsillapítási kategória	B3*	
	Zajelnyelés mértéke	15 dB / 15 dB	
	Zajelnyelési kategória	A4** / A4**	

LSA 50/12/25 W zajelnyelő lap		Technikai adatok	
Méretek	Elem vastagsága	12 cm	
	Elem magassága	25 cm	
	Steinlange	50 cm	
	Elem súlya	6,8 kg	
Statika	Magbeton vastagság	-	
	Zajelnyelés mértéke	14 dB	



* Az MSZ EN 1793-1 szabvány szerinti legmagasabb zajcsillapítási kategória.

** Az MSZ EN 1793-2 szabvány szerinti legmagasabb zajelnyelési kategória.

A Leier Durisol zajárnyékoló falelemek beépítése és szerelése

A Leier Durisol zajgátló falak beépítése előtt a megrendelő fél részéről előkészítő munkálatokat kell végezni. Pontszerű alapokba, ezek gyakran oszlopvasas betonelemek HE-acélprofilokat kell bebetonozni. Ezek méretezéséhez a talajviszonyok, a szélterhelés vagy a fal magassága és méretei szükségszerű figyelembevételre a statikus feladatok, az alaptestek kivitelezése és az oszlopok elhelyezése a kivitelezőé.



A Leier zajgátló falelemek beépítése



A tömítőszalagok elhelyezése

A horganyzott HE-acéloszlopok távolsága legfeljebb 600cm lehet. Az oszlopok között elsőként a vasbeton lábazati elemeket kell elhelyezni. Innen indul a Leier Durisol zajgátló falelemek elhelyezése, amelyek gyárilag beépített gömbfejes emelőkkel vannak ellátva. A vízszintes illesztési hézagokba a Leier zajgátló falelemek közé tömítő szalagot kell helyezni, hogy biztosítsuk az elemek közötti optimális összeköttetést, az optimális zajgátlást és egy maradéktalanul illesztő hézagmentes megjelenését a falnak. Ezt követően az egyes elemeket a beépített feszítőcsavarok segítségével rögzítjük az acéloszlopban.

Leier Durisol építőelemekből készült zajárnyékoló fal építése

Előkészületek

A sávalapot a statikai követelményeknek megfelelően csatlakozó vasalattal készítjük el.



A Durisol elemek első sorát teljes egészében habarcságyba lehet helyezni.

A Durisol elemek első sorának elhelyezését pontosan és méretpontosan végrehajtani, mivel a következő elemsorok már csak szárazon, kötésben vagy keresztfugás mintázattal kerülnek elhelyezésre.



Az első sor elkészítésénél be kell tartani a mérettűrést, valamint a hosszanti és keresztirányú vízszintes építést!

Az első sor megfelelő beépítése biztosítja a továbbiakban a függőleges falszerkezetet. Amennyiben a fal szöglettel rendelkezik, úgy az elemek elhelyezését a szögletre indítjuk. Ügyelni kell arra, hogy a kitöltendő üregek egymás fölött helyezkedjenek el, azokat a stégek ne zárják el.

Sarkok kivitelezése

Sarkokat a szériaelemekből könnyen tudunk bármilyen szögben kialakítani. Szalagfűrész vagy láncfűrész segítségével a Durisol elemek könnyen vághatók.



Vasalat

Az első vízszintes vasalatsort a kitöltendő térbe helyezzük. A sarkoknál a meghajlított vasakat egymást keresztezve helyezük el.



Ha a statika követelményeinek megfelelően más nincs előírva, kettő db 8mm-átmétőjű ST 550es szálvasat helyezünk el. Ennek során arra kell ügyelni, hogy a vasalatot megfelelő betonvastagság ölelje körbe. Erre a célra alkalmasak a távtartó elemek, amelyeket az összekötő stégekkel lehet rögzíteni.

A fal kibetonozása előtt az összefüggőleges és vízszintes vasalati elemet el kell helyezni. Ezek mennyisége és méretezése a statikai követelmények szerint változik.

Falvégek

A falak végét zsaluzhatjuk deszkával, illetve a betonozás előtt maradék Durisol darabbal (13x25cm) zárhatjuk, amelyeket csavarokkal rögzítünk.



A betonozás menete

A legnagyobb szemcseméret 16mm.

Betonminőség: C25/30 illetve a statikai követelményeknek megfelelő.

Vízáró beton alkalmazását ajánljuk, hogy a vasalat hosszútávon védve legyen a korróziótól.

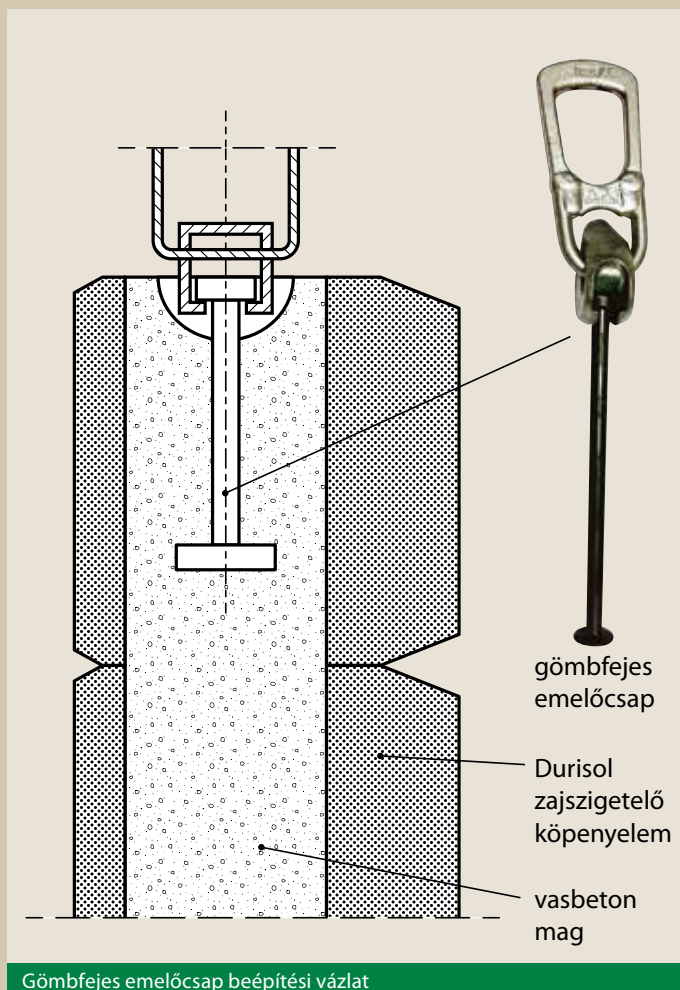
Ez az építési útmutató a Leier Durisol részéről egy ajánlás, az Önök tájékoztatását szolgálja. A leírtakat legjobb tudásunknak megfelelően fogalmaztuk meg, de ezekből sem kötelezettséget, sem teljességet nem lehet származtatni. A statikára, a betonminőségre vonatkozó és minden egyéb előírást a kivitelező céggel egyeztetni kell!

Gömbfejes emelőcsapok

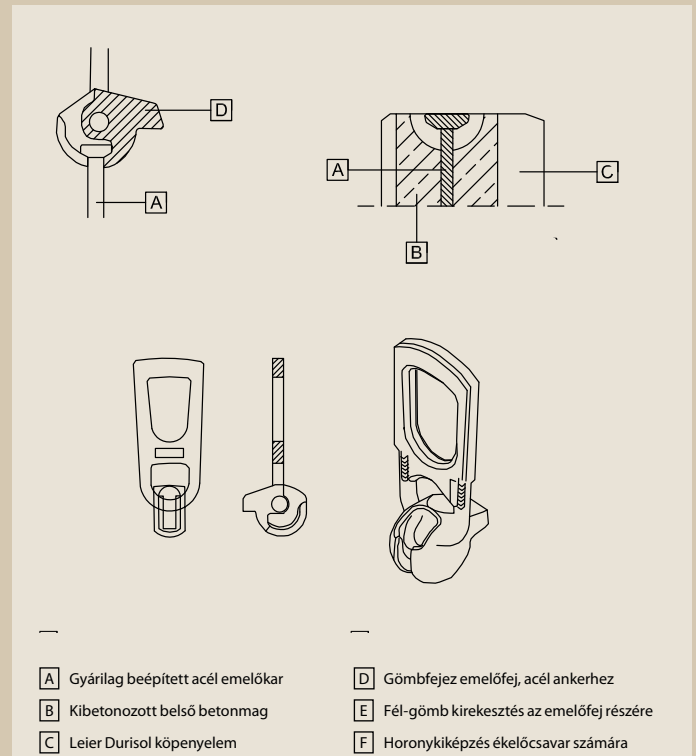
A falelemek mozgását segítő gömbfejes emelőcsapok a gyártás során kerülnek beépítésre. Az univerzális fejjel ellátott csatlakozóelem pillanatok alatt behelyezhető a csapba. Az elem ezt követően azonnal felemelhető és szállítható.

Termékelőnyök:

- biztonságos, gyors, ésszerűen alkalmazható
- kopásmentes csatlakozóelem
- bármilyen formájú és méretű előregyártott elemhez alkalmazható
- 45 tonnáig terjedő terhelést bír
- utólag nem kell az emelőfület eltávolítani, és ebből utólagos korrózió nem keletkezik



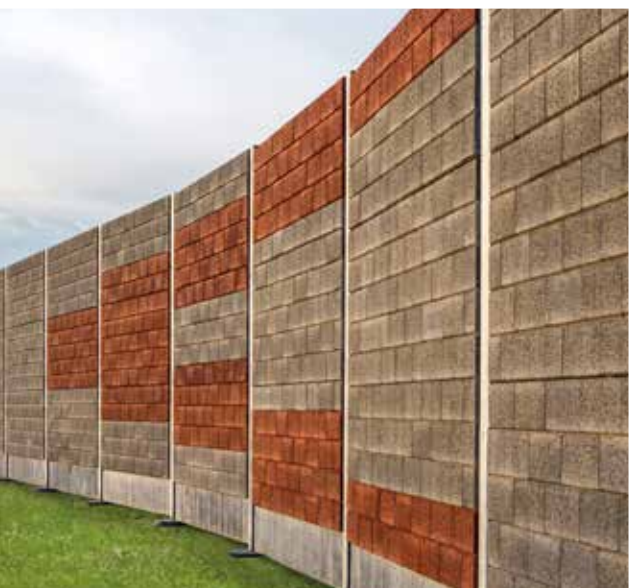
Gömbfejes emelőcsap beépítési vázlat



Gömbfejes emelőcsap részletrajza



Gyors és biztonságos mozgatót tesz lehetővé



Kérjük, vegye fel a kapcsolatot termékmenedzser kollégánkkal, akinek elérhetőségeit weboldalunkon, a *Termékmenedzserek* menüpont alatt találja meg, vagy hívja Központi Értékesítésünket.

Leier
ÉRTÉKESÍTÉS

Telefon: +36 (96) 512-000 • Fax: +36 (96) 512-001
E-mail: ertekesites@leier.hu
www.leier.hu

Az Ön Leier építőanyag-kereskedője:

