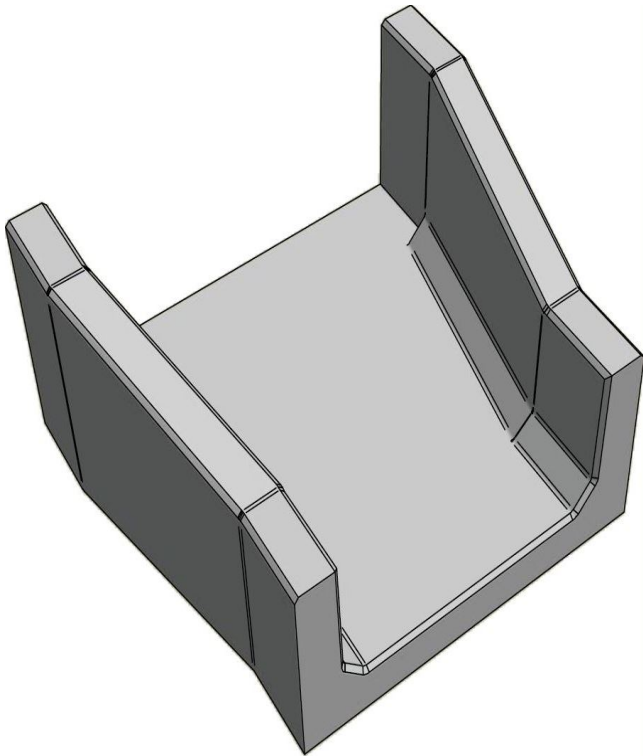


# Surrantó elem

Rézsűs partfalak, töltések, mederoldalak védelme érdekében a felettük összegyűlő vizeket célszerű irányított módon, kiépített csatornákon keresztül levezetni. Ilyen csatornaépítő elem a rézsűkbe építhető vízlevezető surrantó elem. A könnyű, kézzel is mozgatható elemekkel a kijelölt nyomvonalon kialakított, megfelelő tömörségű zúzottkő ágyazaton, átfedéssel egymásba csatlakoztatva lehet gyorsan és biztonságosan vízlevezető csatornát kialakítani, amely megvédi a rézsút a csapadékvíz okozta eróziótól.

## Surrantó elemek beépítése

A surrantó csatornák építése során az elemeket a rézsű oldalán kialakított, tömörített zúzottkő ágyazatú árokban, a befogatótól felfelé haladva, a felső elemet az alsóba csúsztatva kell haladni. Az elemek átfedése és a rézsű meredeksége biztosítja, hogy az elemek csatlakozásánál nem kell külön vízzáró tömítést kialakítani. A surrantó csatorna felsőrészén a víz bevezetésénél surrantó előfej elemet, vagy helyszínen kialakított monolit beton rávezetést kell alkalmazni. A csatorna alsó, kivezető részén az esetleges ki- vagy bemosódásokat a vizet befogadó csatorna medrének megfelelő méretű szilárd burkolásával (mederlap, gabion paplan, vízépítési terméskő) kell megakadályozni. A lefolyó víz energiájának megtörésére energiatörő elemeket kell beépíteni.



## Műszaki adatok

<b>Típus</b>	<b>Szélesség (cm)</b>	<b>Magasság (cm)</b>	<b>Vastagság (cm)</b>	<b>Hosszúság (cm)</b>	<b>Tömeg (kg/db)</b>
Surrantó elem 56/44/50/25	56/44	25/20	5	49,5	48

Kategóriák: Felszíni vízelvezetés, 2016

Létrehozva: 2019. szeptember 6. 10:31:39

Módosítva: 2020. szeptember 14. 08:39:06